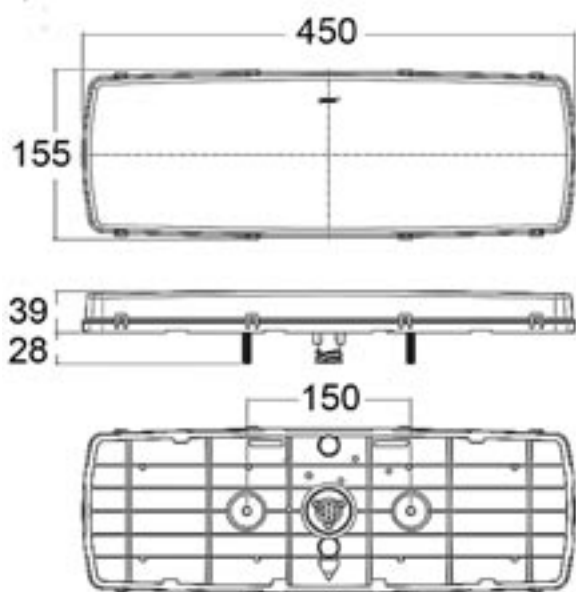


## Bakljus med lysdioder, extremt tunn!

E-godkänt bakljus med lysdioder. Extremt tunn, bara 39 mm! Lampan har inbyggd reflex-triangel för släpvagnar.

Höger respektive vänsterutförande.

- 24 V
- DIN-kontakt på baksidan.
- Funktioner: Bak- stopp- blinkers- bromsljus-backljus-dimljus-sidomarkeringsljus.



Kablage 12-280049

Art nr	Benämning
12-26006-L	Baklampa för släp med triangel vänster med DIN-kontakt 24 V
12-26006-R	Baklampa för släp med triangel höger med DIN-kontakt 24 V
12-280049	Kablage med skyddssläng och DIN-kontakt 4 m

Vi har även andra färdiga kablage. Fråga oss för mer information.

Flik 8  
2009-11