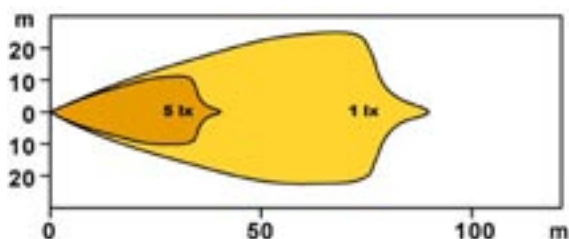
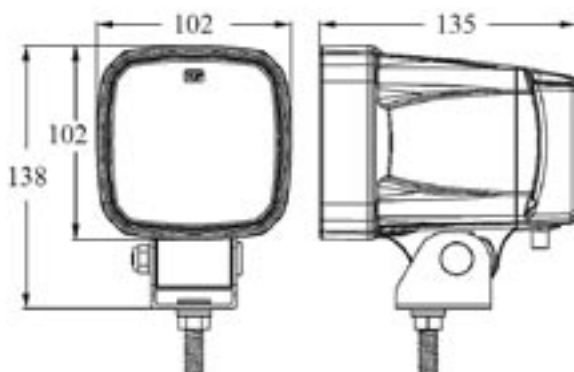


## XENON arbetsbelysning med inbyggt drivdon

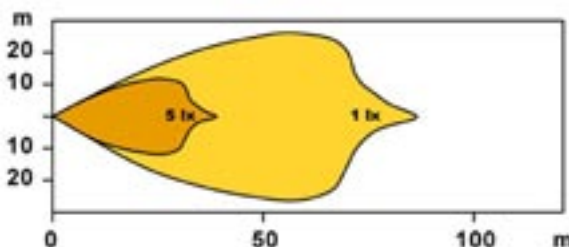
En ny XENON arbetsbelysning med inbyggt drivdon och FREE FORM reflektor från MAXTEL.

Med sitt lilla format är denna lampa mycket lätt-placerad och passar till lastbilar och transportfordon, skogsmaskiner, entreprenadmaskiner, skogsbilar/skogs-kranar m.m. Kan monteras stående eller hängande.

- **Ljusbild W**, Wide Flood, är standard. Den har en ljusstark, jämn och bred arbetsljusbild.
- **Ljusbild F**, Full Wide Flood, är ett närljus med mycket brett närljus med jämn och bred närljusbild.



Ljusbild 18-JH9520W närljus



Ljusbild 18-JH9520F arbetsljus

### Fakta

- EMC godkänd enl SAE J1113
- 35W D2S XENON-rör
- 12/24 Volt
- Skak- och vibrationstålig
- Hus i aluminium
- Fäste i rostfritt stål, fast M10 bult
- Temp.härdad glaslin
- -38 - +70°C
- Kablage med DT-kontakt och utgående kablar
- Vikt 1,2 kg
- Skyddsklass IP 55



Kablage med DT-kontakt hona + hane ingår. Längd 120 cm.

### Art nr

18-JH9560F

18-JH9560W

### Benämning

XENON arbetsljus 12/24 Flood arbetsljusbild

XENON arbetsljus 12/24 Wide Flood närljusbild

Flik 3

2010-03