

LAZER TRIPLE-R 24E+ VIT/GUL 44"/1125MM

Art. nr: 12-0001243

Triple-R Elite+ sortimentet representerar en utveckling av vår Triple-R serie och består av produkter med förbättrad prestanda, ljusfördelning och funktionalitet. Förbättringarna har delvis gjorts genom att installera gula dioder i respektive lampa. När dessa kombineras med vita dioder och vitt ljus resulterar det i en något mjukare och behagligare färgtemperatur vilket ger förbättrad sikt vid mörkerkörning. Samtidigt har Triple-R Elite+ en funktion där endast de gula dioderna används, vilket är idealiskt i körförhållanden med snö eller dimma.

Totalt sett har Triple-R Elite+ fyra olika belysningslägen och lamporna växlar mellan dem via en återfjädrande strömbrytare;

- Boost: endast vitt
- Kombination: vitt + gult
- Snö/dimma: endast gult
- E-godkänt ECE R149/R112: endast vitt

Triple-R 24 Elite+ har ett ECE R148 E-godkänt vitt ljus och ett orange stylingljus. Rampen är en kombination av 48 vita och 40 gula dioder som levererar ett imponerande ljus. När belysningen används i Boost-läget producerar lampan 24056 faktiska lumen. I kombinations-läget levererar de vita och gula dioderna tillsammans 34220 faktiska lumen. Det motsvarar en fantastisk belysningsprestanda för en ljusramp i denna storlek. När alla dioder används resulterar det i en strömförbrukning på 375W.

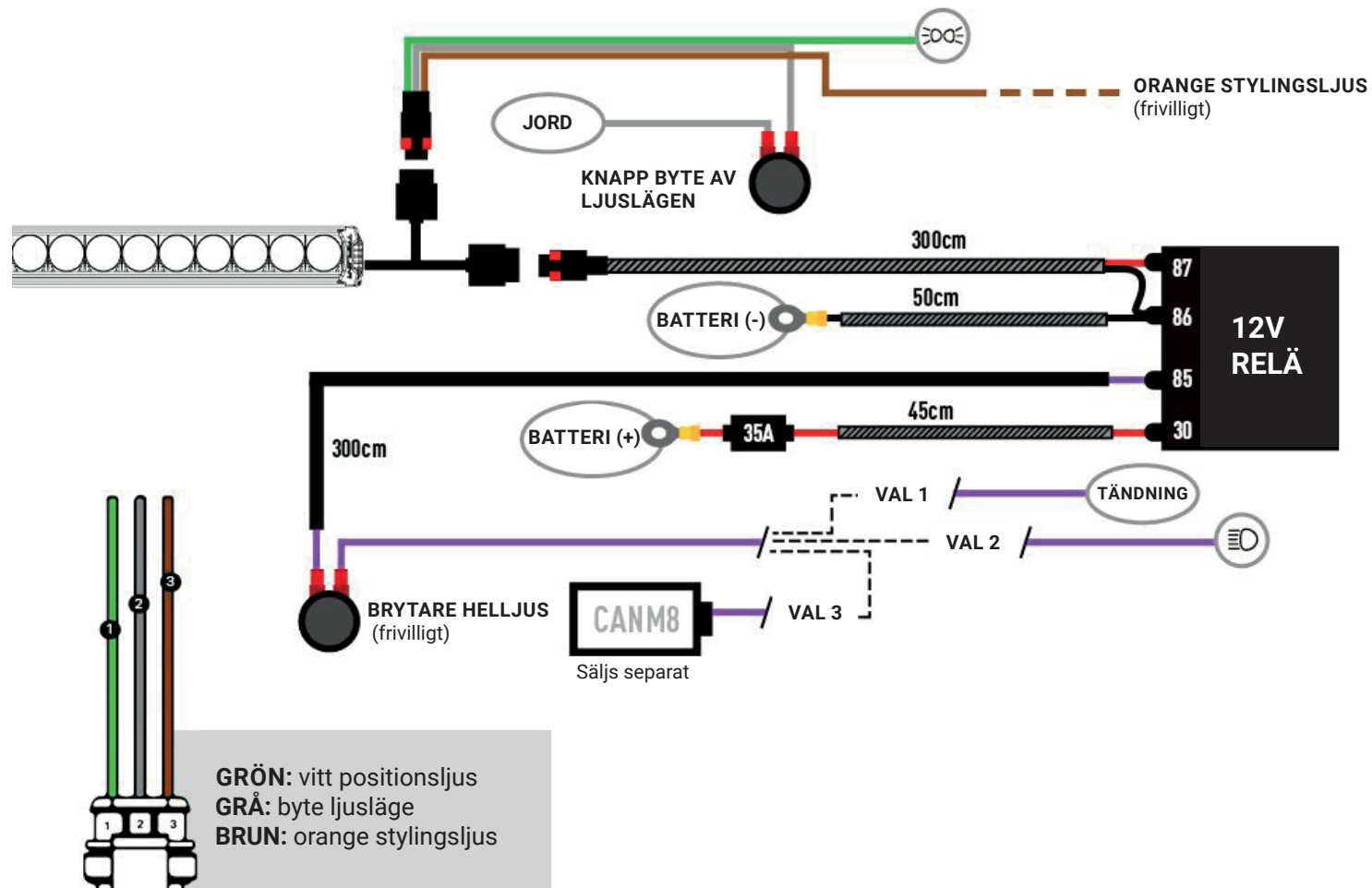
För att underlätta installationen har rampen två utgående kontakter; en 2-polig Aptiv högeffektskontakt och en 3-polig Super Seal kontakt. En minnesfunktion i lampan gör att det tidigare valda läget fortsätter att gälla när fordonet startas om. Om du trycker och håller ner den återfjädrande strömbrytaren i två sekunder kommer belysningen dessutom omedelbart att övergå till det ECE E-godkända läget.



LAMP SIDE CONNECTIONS

MONTERINGSANVISNING

KABLAGE FÖR EN LAMPA GUL/VIT MED 2-POLIG APTIV KONTAKT OCH 3-POLIG SUPER SEAL KONTAKT.



HBA

Tel. 08-880 900 - info@hba.nu - www.hba.nu