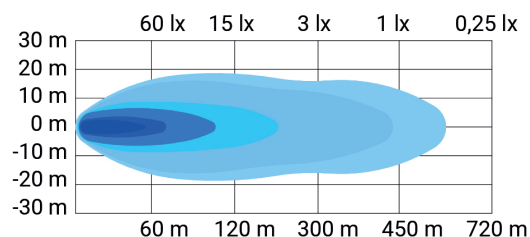


## STYX LED RAMP POSITIONSLJUS 22"/526MM

Art.nr. 12-21151

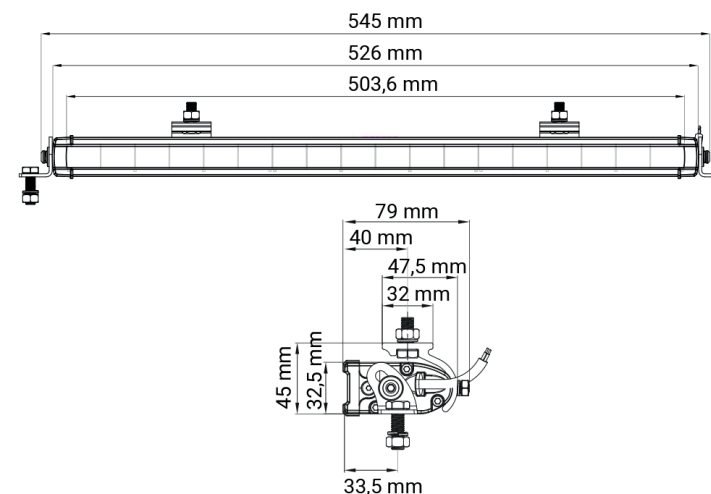


Styx är en tunn extraljusramp med mörktonad lins och positionsljus vitt eller orange, 90W. Rampen är E-godkänd enligt ECE R112 och lyser med 1 lux på 450 meter. Positionslyset finns med ett ECE R7 E-godkänt vitt ljus och ett orange stylingljus. Huset är av aluminium och rampen passar utmärkt att montera under/över nummerplåten eller infälld i grillen. Levereras med fästen för mitt- eller sidomontering.



### TEKNISK INFORMATION

Lyser med 1 lux på	450 meter
Faktiska lumen	4690
Teoretiska lumen	7560
Spänning	10-30V
Effekt	90W
Ström	12V/4.8A, 24V/2.08A
EMC klass	R10
E-godkänd	R7, R112, R148
Mått (LxHxB)	526 x 32,5 x 79 mm
Garantitid	3 år
Anslutning	DT-kontakt 4-polig
Skyddsklass	IP67
Husmaterial	Aluminium
Vikt (kg)	1,6



### VIKTIGT!

Läs alla instruktioner och inkopplingsanvisningar för säker installation och användning av denna produkt. Tänk på att extraljusets aluminiumhus blir varmt när det är i bruk. Hantera det varsamt.

### TÄNK PÅ

1. Korrekt installation i kombination med rätt användning, vård och underhåll av produkten är avgörande för att säkerställa bästa funktion och säkerhet.
2. Var försiktig när du arbetar med elektriska anslutningar. Kontrollera att inga kablar är skadade. Använd inte produkten om kablarna är skadade.
3. Denna produkt måste vara korrekt jordad. Otillräcklig jordning och eventuell kortslutning kan innebära fara för personer och egendom.
4. För optimal prestanda är korrekt placering och installation av belysningen avgörande. Se till att belysningen sitter fullt synlig vid användning.
5. Det är användarens ansvar att kontrollera att alla funktioner på denna produkt fungerar som de ska.
6. Tillverkaren åtar sig inget ansvar för eventuell skada som uppstår vid användning av denna produkt.

## INSTALLATION

1. Välj monteringsplats för produkten. Montera fästet på lampan.
2. Vid behov, borra hål i monteringsytan. Se till att hålen matchar håldiametern för det monterade fästet.
3. Placera fästet över hålet. För igenom bulten och säkra med bricka och mutter.
4. Justera belysningen i horisontell/vertikal riktning för optimalt ljusflöde. Dra sedan åt muttern.

Se ritning för mått på mittfästen och sidofästen.

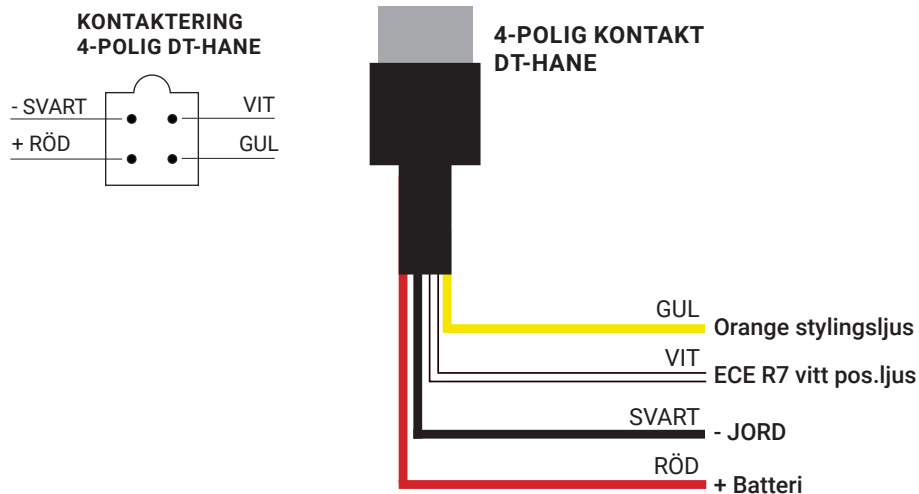
Fäste för installation vid fordonets nummerplåt finns att köpa som tillbehör.

## RENGÖRING OCH UNDERHÅLL

Smuts på extraljusetets lins och hus ger ett sämre ljusflöde samt kan förkorta produktens livslängd. Rengör produkten regelbundet med varmt vatten och en mjuk trasa.

## MONTERINGSANVISNING

Extraljuset är utrustat med en 4-polig DT-kontakt, monterad på 0,5 meter kabel. Se kontaktering enligt nedan.



## INSTALLATIONSTIPS

- Jorda om möjligt kablaget på batteriet, undvik att jorda nära/vid extraljuset
- Placera inte extraljuset nära en antenn. Både radio och extraljuset kan störas.
- Klipp inte av DT-kontakten.
- 4-poligt extraljusablage med säkring finns att köpa som tillbehör.

## TILLBEHÖR



### EXTRALJUSKABLAGE 4-POL DT

Art.nr. 12-DT4-1

Extraljuskablage med 4-polig DT-kontakt för extraljusramp med positionsljus, max 1x160W. Kablaget har ett 80A/12V relä. 60A säkring medföljer.



### EXTRALJUSFÄSTE UNIVERSAL

Art.nr.12-53000

Universalfäste i 3 mm svartlackerad rostskyddsbehandlad plåt för två extraljus. De avlånga hålen gör att fästet passar till de flesta extraljus på marknaden. Mått: 530 x 85 x 3 mm. Max CC mått för infästning av ljusramp är 510 mm.