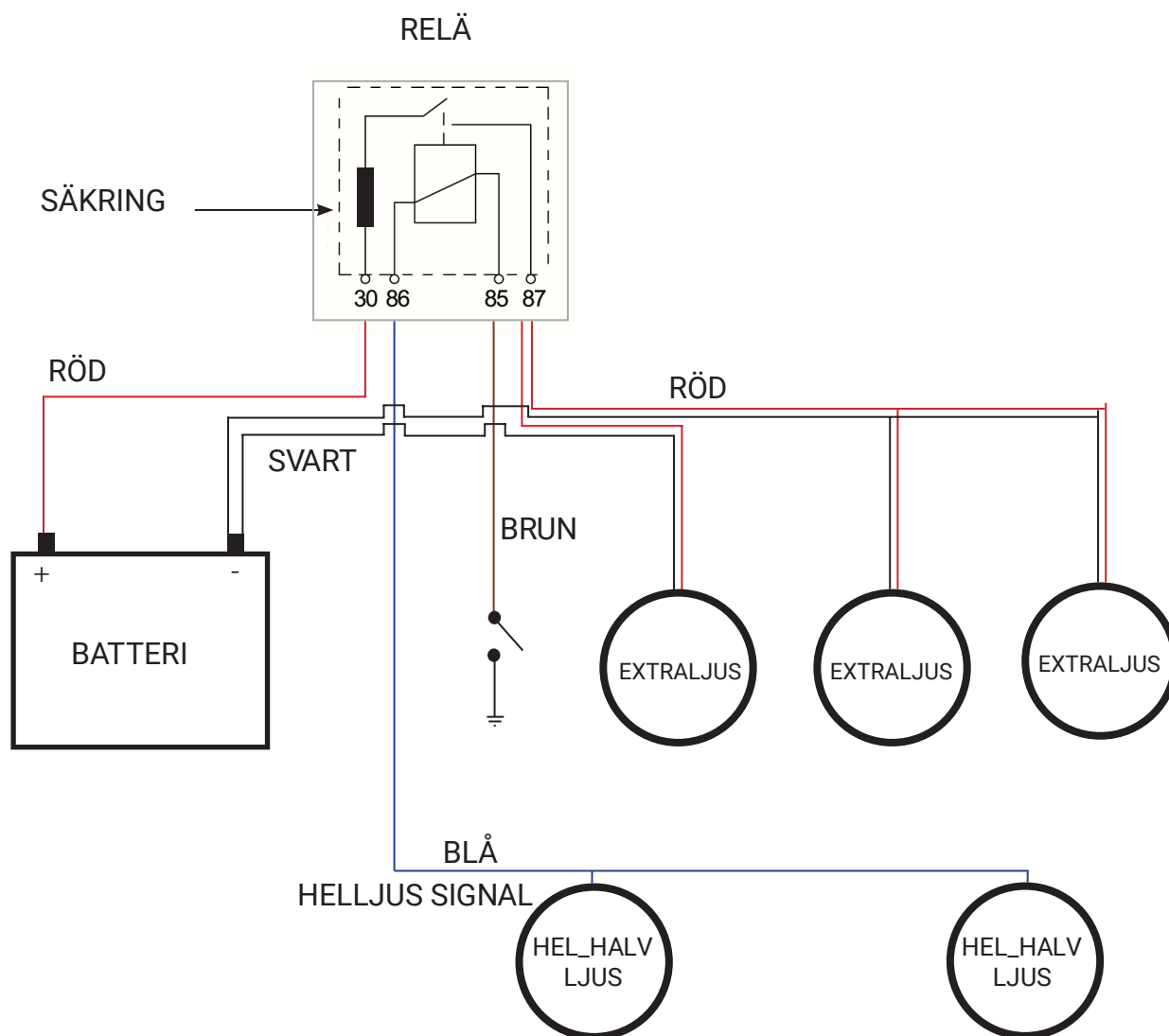


## 12-E36-12B EXTRALJUSKABLAGE FÖR 3 EXTRALJUS, 12V 30A



### TIPS

- Jorda alltid kablaget på batteriet för att undvika störningar, aldrig vid/nära extraljuset.
- Placera inte extraljuset nära en antenn, både radio och extraljusen kan störas.
- Använd alltid vattentäta kontakter typ DT när extraljusen ansluts till kablaget.