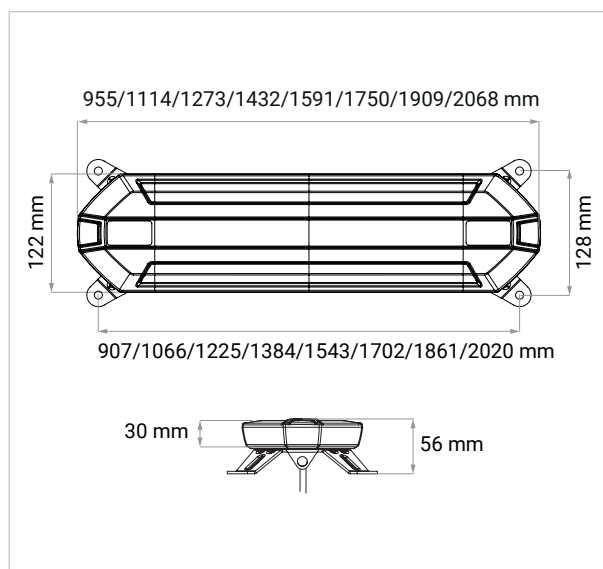


UTÖ VARNINGSLJUSRAMP R65

Art. nr: 14-08-UTÖ

Utö är en serie varningsljusrampar med extremt tunn och kompakt design. E-godkänd enligt ECE R65 klass 1/TA1. Tack vare ett chassi i aluminium blir ljusrampen robust och stabil. Huv och linser är tillverkade i slagtålig polykarbonat. Utö-serien skyddar dioderna via ett inbyggt överhettningsskydd. Funktionen innebär att intensiteten på dioderna reduceras när det finns risk för att de överhettas. Funktionen ökar livslängden på dioderna avsevärt. Universalfäste för planmontage ingår. Fordonsspecifika fästen finns som tillval. Längderna 955 - 1432 mm har utgående kabel på 3 m med DT-kontakt monterad 30 cm från rampen. Längderna 1591 - 2068 mm har utgående kabel 2,5 meter med öppen ände.



Teknisk information

Varumärke	HBA
Spänning	12/24V
E-godkänd	R65 klass 1/TA1
EMC godkänd	R10, CISPR 25:3
IP-klass	IP67
Anslutning	Utgående kabel
Mått (LxHxB)	Längd x 30 x 122 mm
Temperatur	-40°C - +65°C
Garanti	3 år

Artikelnr.	Benämning	Effekt	Antal dioder	Anslutning
14-08435	Utö varningsljusramp 955 mm	56W	96	3 m kabel, DT-kontakt
14-08436	Utö varningsljusramp 1114 mm	64W	112	3 m kabel, DT-kontakt
14-08437	Utö varningsljusramp 1273 mm	72W	128	3 m kabel, DT-kontakt
14-08438	Utö varningsljusramp 1432 mm	80W	144	3 m kabel, DT-kontakt
14-08439	Utö varningsljusramp 1591 mm	88W	160	3 m kabel
14-084310	Utö varningsljusramp 1750 mm	96W	176	3 m kabel
14-084311	Utö varningsljusramp 1909 mm	104W	192	3 m kabel
35-084311-FH	Utö varningsljusramp 1909 mm, Volvo FH	104W	192	3 m kabel
14-084312	Utö varningsljusramp 2068 mm	112W	208	3 m kabel