

## SIDOMARKERING/POSITIONSLJUS 4-FUNKTION

Art. nr: 14-106A, 14-106W, 14-106R

14-106 är en sidomarkering/positionslys med fyra funktioner; sidomarkering/positionslys eller positionslys, riktat blyxtljus, blinkers och reflex. Alla funktioner är E-godkända. Blyxtljuset är godkänt enligt ECE R65 klass 2/XA2 och har 12 olika blinkmönster att välja mellan. Funktionerna styrs med separata kablar. Två eller flera enheter kan kopplas ihop och synkroniseras så de antingen blinkar gruppvis eller alla samtidigt.

### ÄNDRA BLINKMÖNSTER

Anslut GUL kabel till + Batteri ett kort ögonblick:  
- En gång för nästa mönster

### SYNKRONISERAD BLINK

1. Ställ in önskat blinkmönster: anslut GUL kabel till + Batteri ett kort ögonblick. Upprepa för nästa blinkmönster.
2. Ställ in samma mönster på alla blyxtljus
3. Koppla ihop GUL kabel mellan alla lampor.
4. Ljusen blinkar nu synkroniserat.

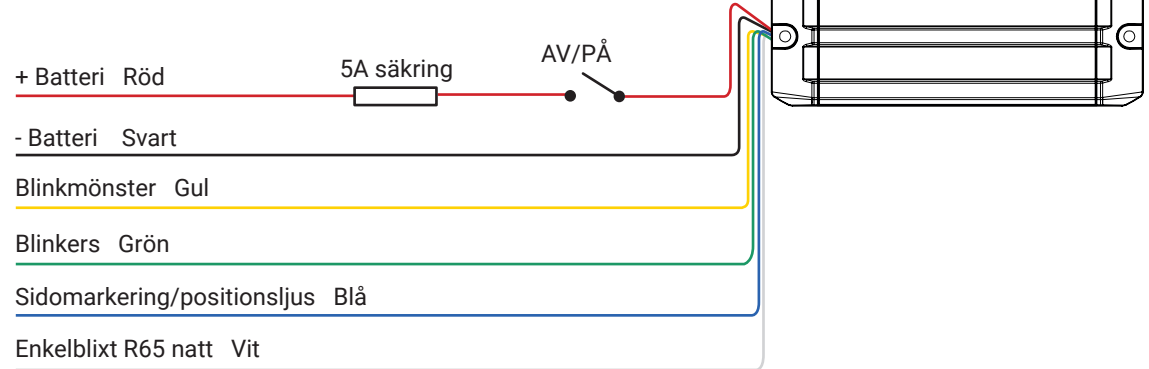
### INKOPPLING BLINKERS

För blinkers kopplas grön kabel in på/ ihop med fordonets signalkabel för blinkers.

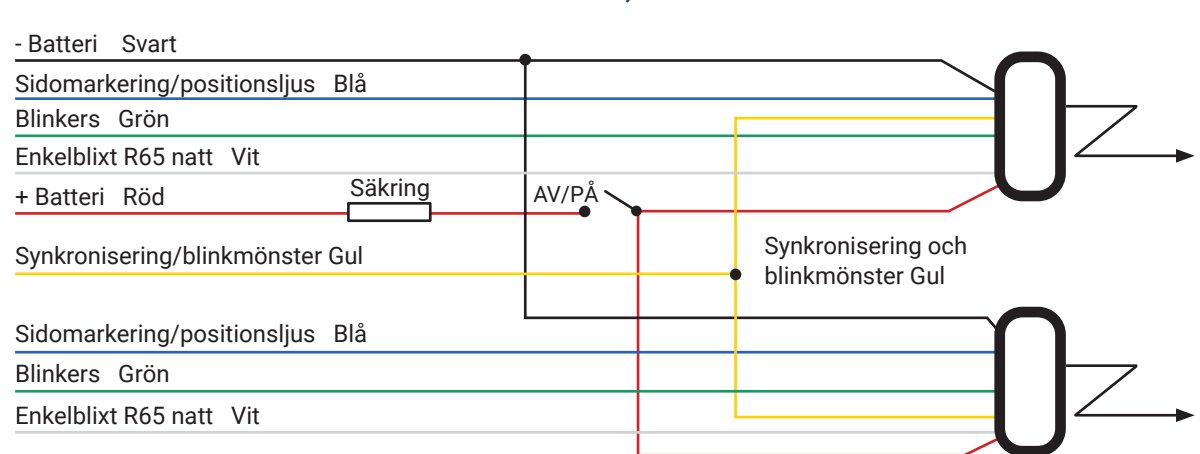
### BLINKMÖNSTER

- |                                |                                  |
|--------------------------------|----------------------------------|
| 1. Enkelblyxt R65 dag, 480 ms  | 7. Quintuppelblyxt               |
| 2. Enkelblyxt R65 natt, 480 ms | 8. Kombi singel/dubbelblyxt      |
| 3. Enkelblyxt, 800 ms          | 9. Kombi singel/trippelblyxt     |
| 4. Dubbelblyxt                 | 10. Kombi singel/quintuppelblyxt |
| 5. Trippelblyxt                | 11. Strobe                       |
| 6. Quadruppelblyxt             | 12. Fast sken, Cruise            |

### FÖR ANSLUTNING AV 14-106



### FÖR ANSLUTNING AV TVÅ ELLER FLERA 14-106, SYNKRONISERAD BLINK



## SIDOMARKERING/POSITIONSLJUS 4-FUNKTION

Art. nr: 14-106A, 14-106W, 14-106R

### ÄNDRA BLINKMÖNSTER

Anslut GUL kabel till + Batteri ett kort ögonblick:  
- En gång för nästa mönster

### GRUPPVIS BLINK

1. Ställ in önskat blinkmönster: anslut GUL kabel till + Batteri ett kort ögonblick. Upprepa för nästa blinkmönster.
2. Ställ in samma mönster på alla blyxtljus
3. Koppla ihop GUL kabel mellan de lampor du önskar ska blinka i samma grupp.
4. Ljusen blinkar nu gruppvis.

### INKOPPLING BLINKERS

För blinkers kopplas grön kabel in på/ ihop med fordonets signalkabel för blinkers.

### FÖR ANSLUTNING AV FYRA ELLER FLERA 14-106, GRUPPERAD BLINK

