

BLIXTLJUS LANDSORT SLIM R65 KLAS 2/XA2

Art. nr: 14-107

Landsort slim är ett riktat blytljus som ingår i Landsortserien. Blytljuset är tunt och bygger endast 9,5 mm. Landsort slim är E-godkänt enligt ECE R65 klass 2/XA2. Det finns 12 olika blinkmönster att välja mellan och flera moduler kan kopplas ihop så de antingen blinkar synkroniserat eller växelvis.

ÄNDRA BLINKMÖNSTER

Anslut GRÖN kabel till + Batteri ett kort ögonblick:
- En gång för nästa mönster

SYNKRONISERAD BLINK

1. Ställ in önskat blinkmönster: anslut GRÖN kabel till + Batteri ett kort ögonblick. Upprepa för nästa blinkmönster.
2. Ställ in samma mönster på alla blytljus
3. Koppla ihop GRÖN kabel mellan alla lampor.
4. Ljusen blinkar nu synkroniserat.

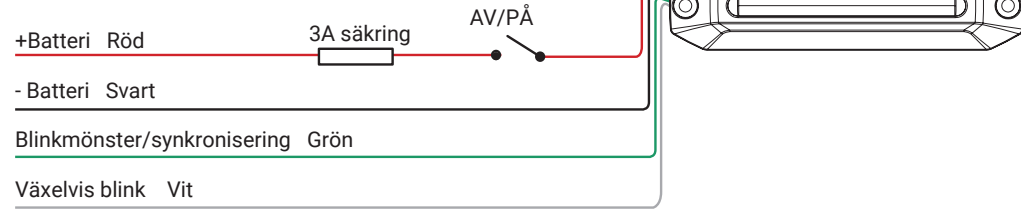
ASYNKRONISERAD/VÄXELVIS BLINK

1. Ställ in önskat blinkmönster: anslut GRÖN kabel till + Batteri ett kort ögonblick. Upprepa för nästa blinkmönster.
2. Ställ in samma mönster på alla blytljus
3. Anslut VIT kabel för de lampor du vill ska blinka växelvis till + Batteri.
4. Koppla ihop GRÖN kabel mellan alla lampor.
5. Ljusen blinkar nu växelvis.

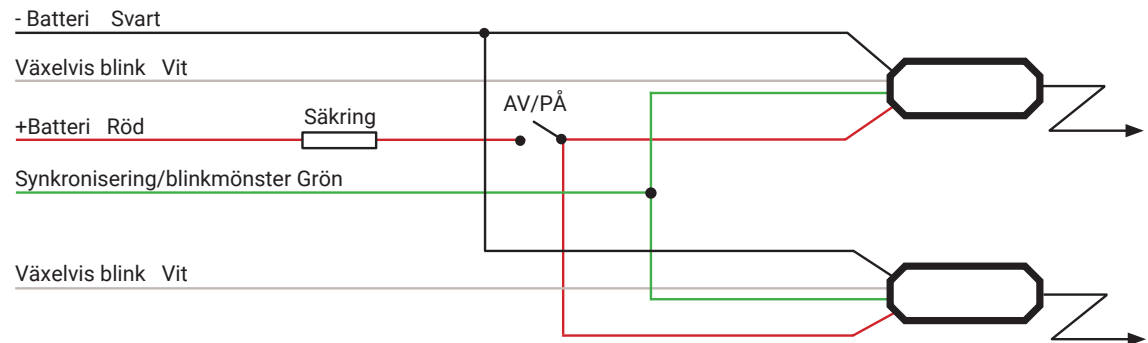
BLINKMÖNSTER

- | | |
|-----------------------------------|-------------------------------------|
| 1. Enkelblytljus R65 dag, 480 ms | 7. Quintuppleblytljus |
| 2. Enkelblytljus R65 natt, 480 ms | 8. Kombi singel/dubbelblytljus |
| 3. Enkelblytljus, 800 ms | 9. Kombi singel/trippelblytljus |
| 4. Dubbelblytljus | 10. Kombi singel/quintuppleblytljus |
| 5. Trippelblytljus | 11. Strobe |
| 6. Quadruppleblytljus | 12. Fast sken, Cruise |

FÖR ANSLUTNING AV LANDSORT SLIM



FÖR ANSLUTNING AV TVÅ ELLER FLERA LANDSORT SLIM, SYNKRONISERAD BLINK



FÖR ANSLUTNING AV TVÅ ELLER FLERA LANDSORT SLIM, VÄXELVIS BLINK

