

ED6 BLIXTLJUS R65 KL2

Art. nr: 14-ED6-Y2

ED6 är ett slimmat blyxtljus för diskret montage. Endast 13 mm hög och lämplig för placering i fordonets grill eller i trånga utrymmen. ED6 har sex högintensiva lysdioder som ger ett kraftfullt ljus med bra sidospredning. Varje modul har 18 blinkmönster att välja mellan varav ett är E-godkänt enligt ECE R65 klass 2/XA2. Flera moduler kan synkroniseras. Har 24 cm kabel med öppen ände. Fästen medföljer.

BLINKMÖNSTER

- | | | |
|-----------------------|---------------------|------------------------------|
| 1. Dubbelblyxt (2Hz) | 7. Enkelblyxt | 13. Giga |
| 2. Enkelblyxt (2Hz) | 8. Dubbelblyxt | 14. Ultra |
| 3. Trippelblyxt (2Hz) | 9. Trippelblyxt | 15. Enkelblyxt/quad |
| 4. Quadblyxt (2Hz) | 10. Quadruppleblyxt | 16. Enkelblyxt/high-low |
| 5. Randomiserat | 11. Quintuppleblyxt | 17. Enkelblyxt/trippel-quint |
| 6. Fast sken | 12. Mega | 18. Fast sken |

ÄNDRA BLINKMÖNSTER

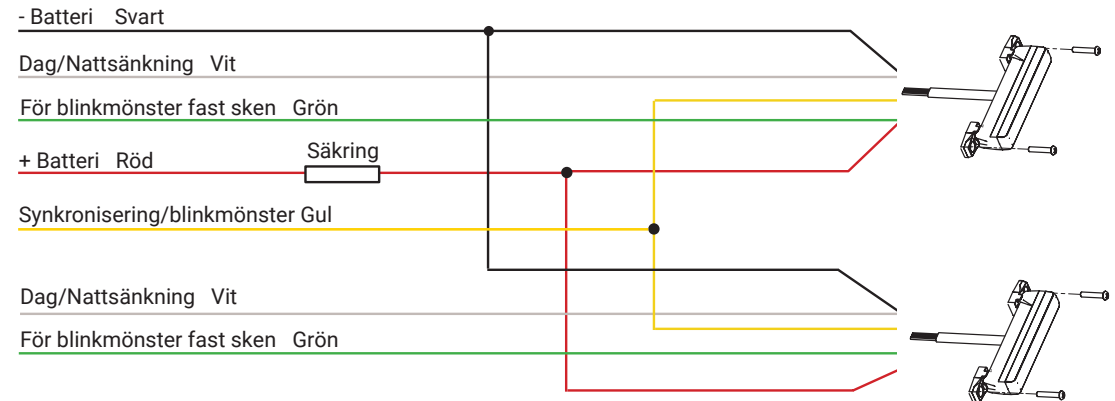
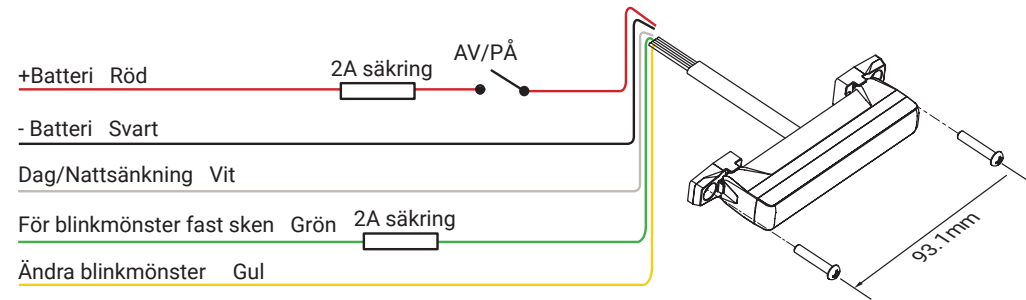
Anslut GUL kabel till + Batteri ett kort ögonblick:

- En gång för nästa mönster
- Snabbt tre gånger för blinkmönster #1 enligt tabell ovan.

SYNKRONISERAD BLINK

1. Ställ in önskat blinkmönster: anslut **GUL** kabel till + Batteri ett kort ögonblick. Upprepa för nästa blink mönster.
2. Ställ in samma mönster på alla blyxtljus.
3. Koppla ihop **GUL** kabel mellan alla lampor.
4. Ljusen blinkar nu synkroniserat.

FÖR ANSLUTNING AV ED6



ED6 BLIXTLJUS R65 KL2

Art. nr: 14-ED6-Y2

ED6 är ett slimmat blyxtljus för diskret montage. Endast 13 mm hög och lämplig för placering i fordonets grill eller i trånga utrymmen. ED6 har sex högintensiva lysdioder som ger ett kraftfullt ljus med bra sidospredning. Varje modul har 18 blinkmönster att välja mellan varav ett är E-godkänt enligt ECE R65 klass 2/XA2. Flera moduler kan synkroniseras. Har 24 cm kabel med öppen ände. Fästen medföljer

GRUPPERING

1. Anslut svart kabel till minus, gul och röd kabel SAMTIDIGT till + Batteri. Blyxtljuset är nu i programmeringsläge.
2. Beroende på vilken grupp ljuset hör till avger det nu enkelblyxt eller dubbelblyxt.
Enkelblyxt=Grupp 1. Dubbelblyxt=Grupp 2.
(OBS detta visar enbart grupptillhörighet. Val av blinkmönster görs i steg 1 ovan).
3. Med röd kabel ansluten, ta bort gul kabel från + Batteri.
4. För att ändra grupp på blyxtljuset, ge gul kabel en kort puls.
5. **OBS!** Grupptillhörighet måste ställas in separat på varje blyxtljus.

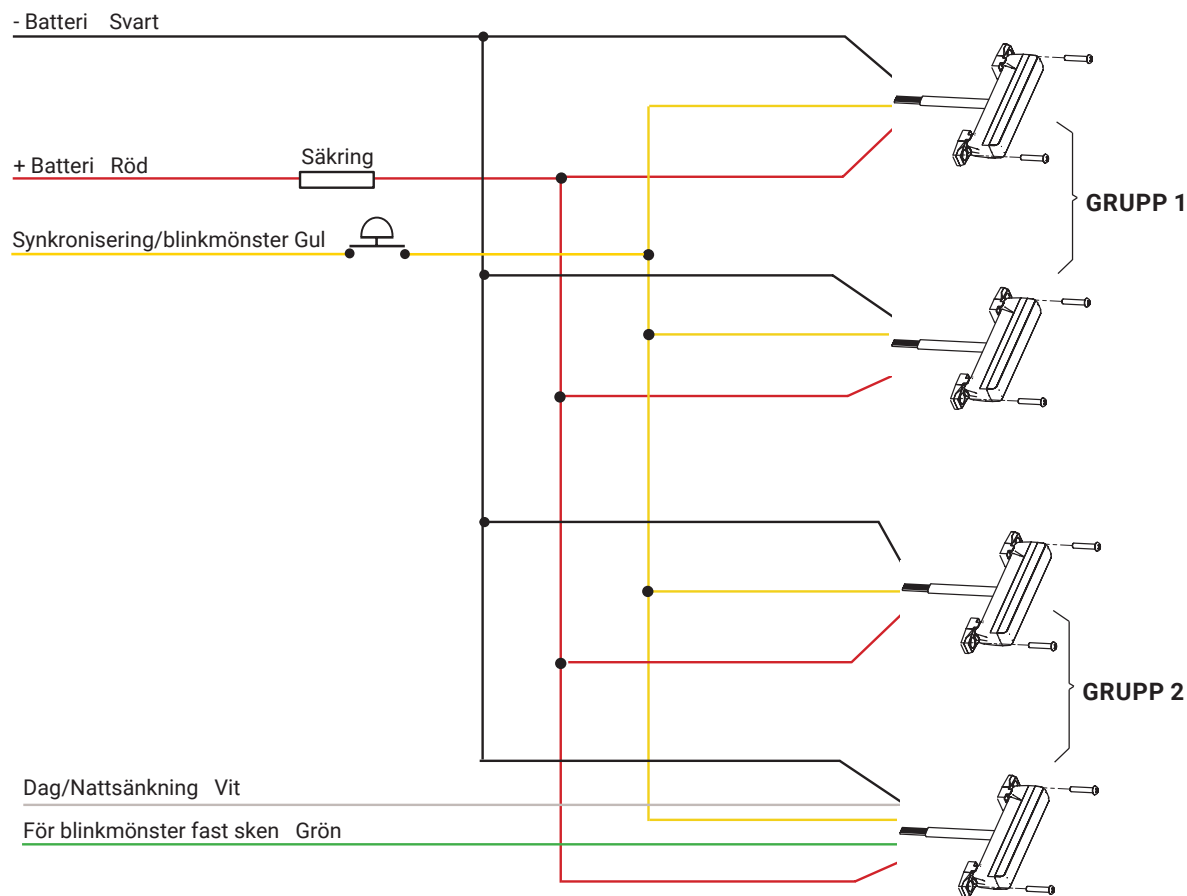
BLINKMÖNSTER

1. Ställ in önskat blinkmönster: anslut **GUL** kabel ett kort ögonblick. Upprepa för nästa blinkmönster (se sid. 1).
2. Ställ in samma blinkmönster på alla lampor.

SYNKRONISERING

1. Koppla ihop gul kabel mellan alla lampor. Ge gul kabel en kort puls för att välja följande synkronisering:
 - Alla ljus blinkar tillsammans ELLER
 - Ljusen i Grupp 1 alternerar med Grupp 2

FÖR ANSLUTNING AV TVÅ ELLER FLERA ED6, GRUPPERING



Dag/Nattsänkning Vit

För blinkmönster fast sken Grön

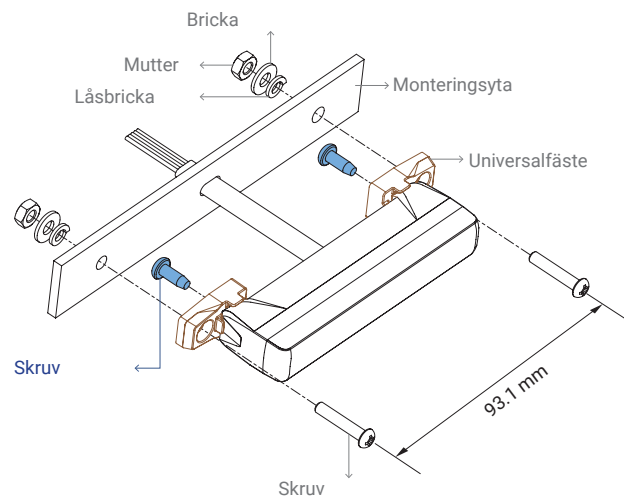
BLINKMÖNSTER

- | | | |
|-----------------------|---------------------|------------------------------|
| 1. Dubbelblyxt (2Hz) | 7. Enkelblyxt | 13. Giga |
| 2. Enkelblyxt (2Hz) | 8. Dubbelblyxt | 14. Ultra |
| 3. Trippelblyxt (2Hz) | 9. Trippelblyxt | 15. Enkelblyxt/quad |
| 4. Quadblyxt (2Hz) | 10. Quadruppelblyxt | 16. Enkelblyxt/high-low |
| 5. Randomiserat | 11. Quintuppelblyxt | 17. Enkelblyxt/trippel-quint |
| 6. Fast sken | 12. Mega | 18. Fast sken |

MONTERINGSALTERNATIV

Universalfäste

OBS: Dra åt skruvarna med torq inom 7.5~15 kgf-cm.



ELLER

