

## FÖR ANSLUTNING AV F13 BLIXTLJUS

F13 har en inbyggd blinkfunktion med 16 olika blinkmönster att välja på. Två eller fler blixtljus kan synkroniseras så de blinkar gruppvis alt. alla samtidigt. För mer information se kopplingsscheman, inställningsmöjligheter och monteringsalternativ enligt nedan och nästa sida.

### ÄNDRA BLINKMÖNSTER

Anslut **GUL** kabel till Batteri + ett kort ögonblick:

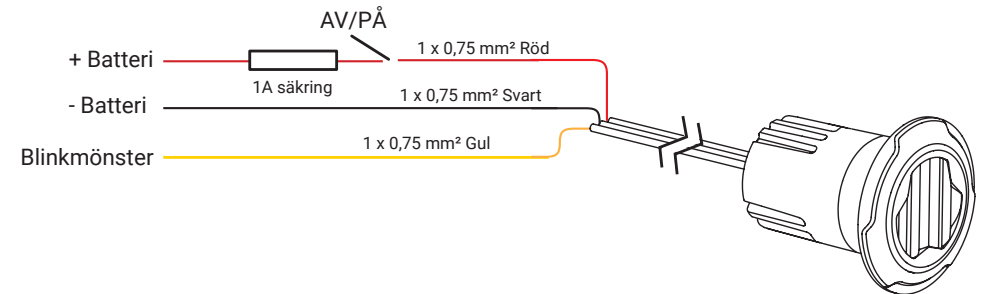
- En gång för för nästa mönster
- Snabbt 3 gånger för reset. Ljuset återgår då till leveransläge, blinkmönster 1.

### SYNKRONISERAD BLINK

1. Ställ in önskat blinkmönster
2. Ställ in samma mönster på alla blixtljus
3. Koppla ihop **GUL** kabel mellan alla lampor
4. Ljusen blinkar nu synkroniserat eller växelvis beroende på gruppering.

### GRUPPERING

1. Ställ in samma blinkmönster på alla lampor.
2. Anslut RÖD och GUL kabel SAMTIDIGT till Batteri +.
3. Med RÖD kabel ansluten, ta bort GUL kabel från Batteri +. Blixtljuset är nu i programmeringsläge.
4. För att ändra grupp på blixtljuset, anslut GUL kabel till Batteri + ett kort ögonblick.
5. Beroende på vilken grupp ljuset hör till avger det nu enkel eller dubbel blyxt. Enkel blyxt=Grupp 1. Dubbel blyxt=Grupp 2. (OBS enkel eller dubbel blyxt visar bara ljusets grupptillhörighet).
6. Koppla ihop GUL kabel mellan alla lampor. Ljusen blinkar nu synkroniserat eller växelvis beroende på gruppering.

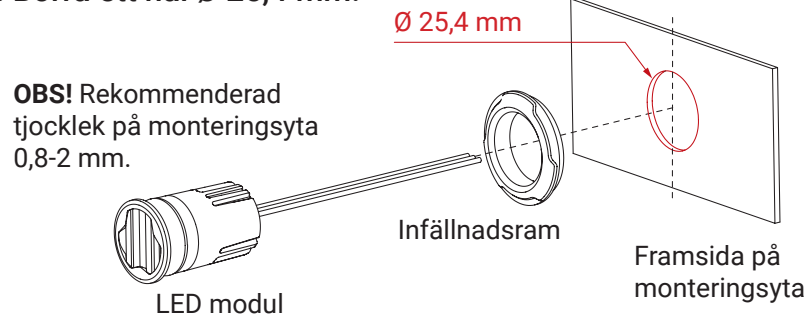


### BLINKMÖNSTER F13

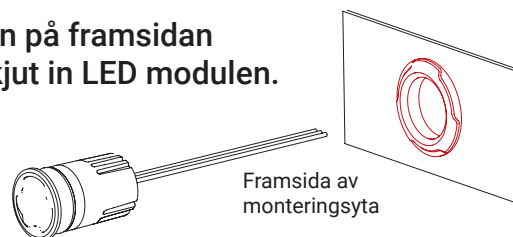
1. Dubbel (R65)
2. Enkel
3. Trippel
4. Quad
5. Random
6. Fast sken
7. Enkel
8. Mega
9. Dubbel
10. Trippel
11. Quad
12. Quint
13. Ultra
14. Enkel-Quad
15. Enkel H/L
16. Enkel-Trippel-Quint

## INFÄLLD MONTERING F13

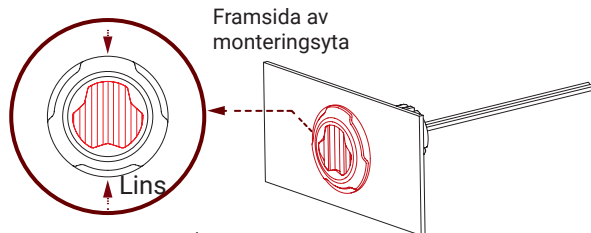
1. Borra ett hål  $\varnothing$  25,4 mm.



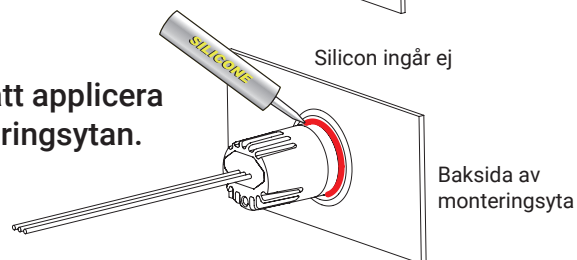
2. Tryck fast infallningsramen på framsidan av monteringsytan och skjut in LED modulen.



3. Försäkra att linjerna i LED modulens lins är vertikala.

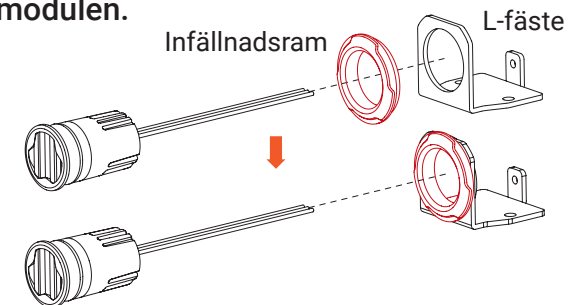


4. Fixera LED modulen genom att applicera silikon på baksidan av monteringsytan.



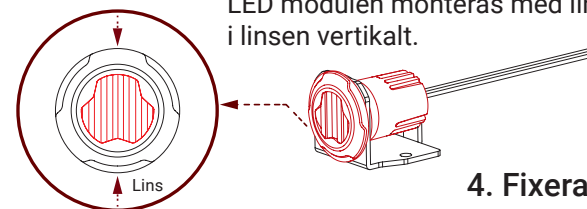
## 90° MONTERING F13 (FÄSTE SÄLJS SEPARAT)

1. Tryck fast infällningsramen på framsidan av L-fästet och skjut in LED modulen.

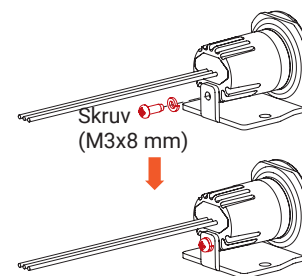


2. Försäkra att linjerna i LED modulens lins är vertikala.

**OBS!** För att uppfylla R65 kraven ska LED modulen monteras med linjerna i linsen vertikalt.



3. Skruva fast LED modulen på L-fäste med en skruv.



4. Fixera L-fästet på monteringsytan med skruvar.

