

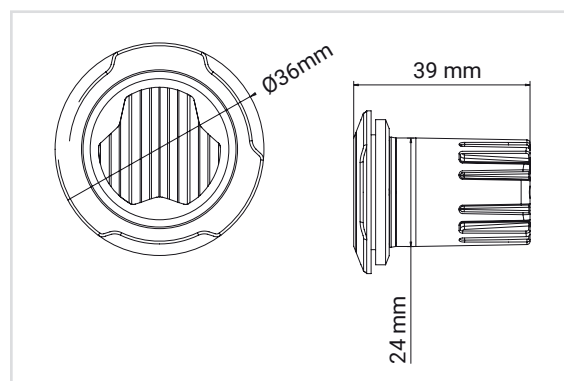
F13 BLIXTLJUS FÖR INFÄLLNAD, E-GODKÄND R65

En serie LED blyxtljus för infällnad eller för montering på 90° L-fäste. Litet format med kraftfulla lysdioder som även kan monteras i fordonets backspeglar eller befintliga optik. E-godkänd enligt R65. Välj mellan 16 olika blinkmönster. Varje LED-enhet består av tre stycken högintensiva lysdioder. Upp till 15 enheter kan synkroniseras för att blinka samtidigt eller alternerade. Klarar 10V till 30V och finns i färgerna orange och blått. Levereras styckevis för infällnad med gummipackning och 20 cm kabel. Som tillbehör finns ett 90° L-fäste.



Teknisk information

Fabrikat	Juluen
Effekt	5,7W
Ström	0,24A @ 24V
Spänning	12/24V
E-godkänd	R10
EMC godkänd	R65
Skyddsklass	IP68
Garantitid	5 år
Diameter	36 mm/24 mm
Anslutning	Utgående kabel



Artikelnr.	Benämning
14-F131003C	F13 LED blyxtljus 12/30V orange
14-F131003B	F13 LED blyxtljus 12/30V blå
14-99F13M0.0	F13 90° L-fäste