

## LEGION FIT VARNINGSLJUSRAMP

Art. nr. 14-FA

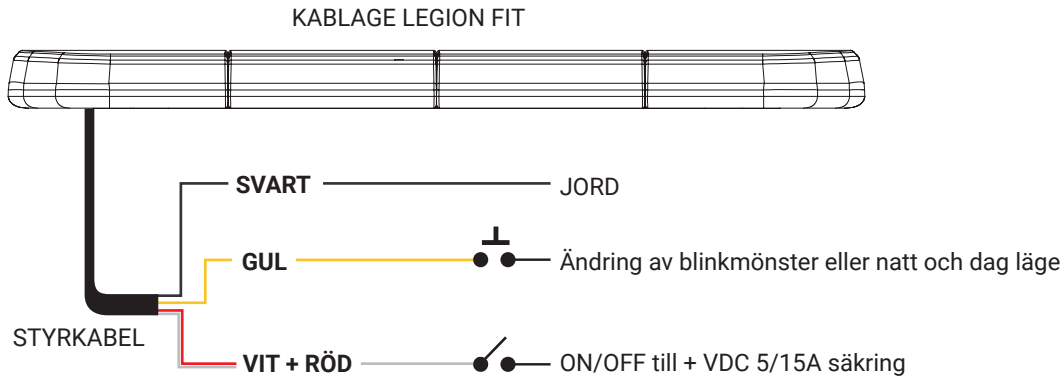


### INNAN MONTERING

För att förebygga skador på ljusrampen och utrustningen, kontrollera alltid att de verktyg som används fungerar som dom ska samt planera noggrant var ljusrampen ska monteras och kopplas in.

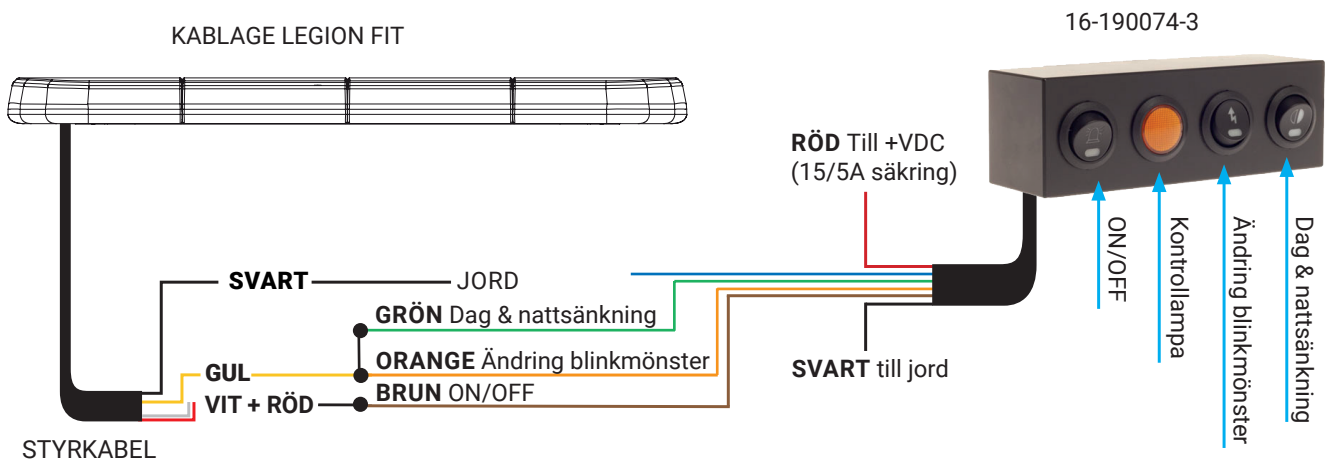
1. Kontrollera att ljusrampen passar på det tilltänkta fordonet.
2. Fastslå:
  - var ljusrampen ska monteras
  - var kablarna från ljusrampen ska dras**OBSERVERA!** Var försiktig när kablar dras i närhet av krockkuddar så de inte stör dess funktion.
3. Separera all elektronisk utrustning från tvåvägsradio.
4. För att undvika att radion störs ut, montera ljusrampen minst 50 cm från tvåvägsradioantennen.
5. Ta bort flisor från borrade hål och använd gummigenomförning där kablar ska dras. Detta för att undvika kortslutning.

## ANSLUTNING OCH FUNKTIONER



## INKOPPLING MED KONTROLLPANEL

För att förenkla hanteringen av ljusrampen kan en kontrollpanel, 16-190074-3 kopplas in. Då styrs blinkmönster och ändring av blinkmönster via en knappsats som monteras på lämpligt ställe i fordonet.



| FP# | BLIXTMÖNSTER          |
|-----|-----------------------|
| 1   | Endast hörnen R65     |
| 2   | Dubbel (alla) 2Hz R65 |
| 3   | Dubbel (split) 2Hz    |
| 4   | Quad (alla) 2Hz       |
| 5   | Quad (splitt) 2Hz     |
| 6   | Singel (alla) 2Hz     |
| 7   | Singel (split) 2Hz    |

## E-GODKÄNNANDE

OBSERVERA: Orange varningsljus. Reglerna i VVFS säger att "Fordon av 1984 eller senare års modell som förses med varningslykta skall ha en från förarplatsen väl synlig kontrollampa som visar fast orangegult ljus när lyktan är tillkopplad."



12-1720653

Kontrollampa orange 12/24V

## AVSÄKRING:

12 V: 15A

24 V: 5A

## STRÖMKABLAR

Jorda den SVARTA kabeln i närheten av batteriet.

## STYRKABEL

1. Dra styrkablarna mot instrumentbrädan till kontrollpanelen (medföljer ej)
2. Anslut kablar till kontrollpanelen.

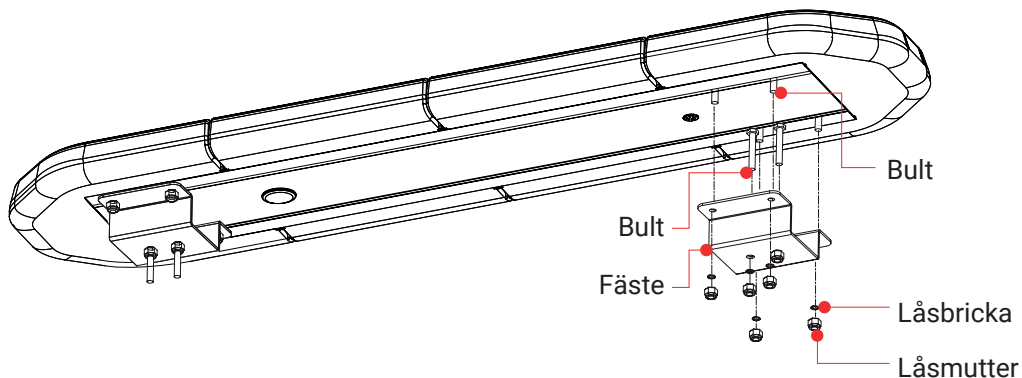
ECE R65 BlinkmönsterAktivera blinkmönster genom att koppla +VDC till den VITA kabeln. För ändring av blinkmönster anslut GUL kabel till +VDC

- I ett kort ögonblick för nästa blinkmönster, för R65 välj mönster 1 eller 2.
- Konstant för lågenergiläge (EJ R65 godkänt)

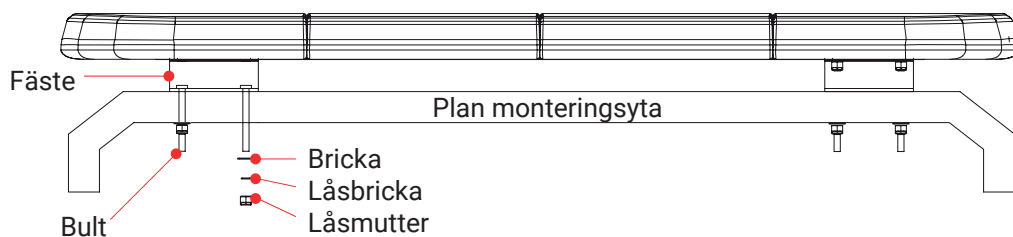
## PLANMONTAGE, SMAL FOT

Smalt fäste är standard och levereras tillsammans med ljusrampen.

1. Vänd försiktigt på ljusrampen
2. Placera fästet över skruvarna
3. Trä på låsbricka och låsmutter på skruven. Dra åt skruvarna, men inte mer än att det går att justera fästet.



4. Placera ljusrampen på ytan där den skall monteras.
5. Justera fästet så att fästbygeln är nära kanten på ljusrampen.
6. Använd fästet som mall och markera hål för borring på varje sida.
7. Säkra ljusrampen och fästbygeln med medföljande skruvar.  
**OBSERVERA:** Innan du borrar i ett fordon, försäkra dig om att båda sidorna om ytan är fria från föremål som kan ta skada.
8. Borra hål
9. Placera ljusrampen på monteringsytan och linjera hålen i fästet med de borrade hålen.
10. Säkra ljusrampen med medföljande bultar.



## MONTAGE MED FORDONS ANPASSADE FÄSTEN

För modellanpassade fästen se dessa på hemsidan [www.hba.nu](http://www.hba.nu)

## Förslag på knapplådor till varningsljusramper och andra tillbehör



### KNAPPLÅDA MED SÄKRINGSBOX

Knapplådan SW830 är framtagen för en enkel styrning av ljusramper och varningsljus. Den har 8 st bakgrundsbelysta knappar och är lätt att placera. Knapplådan kan monteras horisonellt, vertikalt eller på fot med kullad. Anpassad för 12/24V. Levereras med en tillhörande säkringslåda. Denna version har 3 knappar som är säkrade 10 A och 5 knappar som är säkrade med 0.2A. Max ingående ström är 32A och minimum 0.01A.  
**Artikel.nr: 14-SW830**



### KNAPPLÅDA

Knapplådan SW830 är framtagen för en enkel styrning av ljusramper och varningsljus. Den har 8 st bakgrundsbelysta knappar och är lätt att placera. Knapplådan kan monteras horisonellt, vertikalt eller på fot med kullad. Klarar enbart ingående stöm på max 1.2A och minimum 0,01A och 4 knappar är säkrade med 0.1A. Anpassad för 12/24V.

**Artikel.nr: 14-SW830-2**