

## VARNINGSLJUS 14-HB6



HB6 är ett varningsljus med två funktioner. Ett yttre sidomarkeringsljus/positionslys och ett inre blyxtljuset med 14 olika blinkmönster. Två eller fler HB6 kan synkroniseras så att de blinkar helt eller gruppvis.

### VAL AV BLINKMÖNSTER

Ge **GUL** kabel en kort puls.  
- En gång för nästa mönster  
- Snabbt 3 gånger för återställning till blinkmönster 1.

### BLINKMÖNSTER

1. Dubbel (R65)
2. Singel (2Hz)
3. Trippel (2Hz)
4. Quad (2Hz)
5. Slumpmässig
6. Singel (SAE/CA13)
7. Dubbel (SAE)
8. Quad (SAE)
9. Kvint (SAE)
10. Mega
11. Ultra
12. Singel-Quad
13. Singel H/L
14. Steady

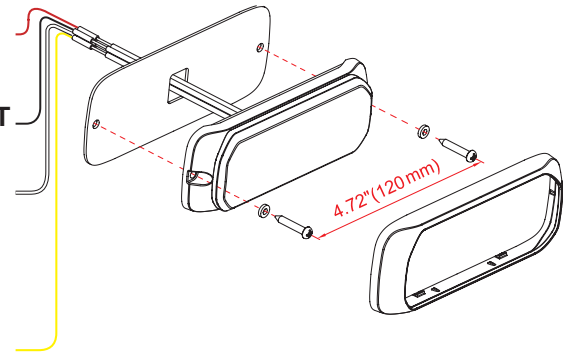
### FÖRKLARING

+VDC (rekommenderad säkring @ 2A).....**RÖD**  
Aktiverar det inre blyxtljuset.

Jord..... **SVART**

+VDC (rekommenderad säkring @ 2A).....**VIT**  
Aktiverar den yttre sidomarkeringen i steady-burn.

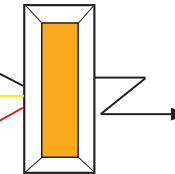
Synkronisering, ändring av blinkmönster.....**GUL**



### FÖR ANSLUTNING AV EN HB6

- Batteri 1 x 0,75 mm Svart  
Blinkmönster 1 x 0,75 mm Gul  
+Batteri 1 x 0,75 mm Röd

2A säkring AV/PÅ



### FÖR ANSLUTNING AV TVÅ ELLER FLER HB6, SYNKRONISERAD BLINK

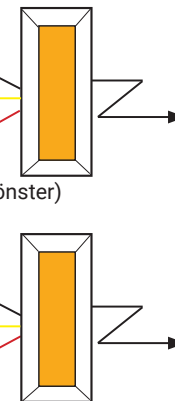
- Batteri 1 x 0,75 mm Svart

+Batteri 1 x 0,75 mm Röd

Synk och blinkmönster 1 x 0,75 mm Gul

2A säkring AV/PÅ

(Synk och blinkmönster)  
1 x 0,75 mm Gul



# MONTERINGSANVISNING

För synkronisering av flera blyxtljus, koppla samman de **GULA** kablarna med varandra.

## GRUPPERING

1. Ställ in samma blinkmönster på alla lampor.
2. Anslut **SVART** kabel till minus, **RÖD** och **GUL** kabel **SAMTIDIGT** till +Batteri.
3. Med **RÖD** kabel ansluten, koppla bort **GUL** kabel från Batteri +. Blyxtljuset är nu i programmeringsläge.
4. För att ändra grupp på blyxtljuset, ge **GUL** kabel en kort puls.
5. Beroende på vilken grupp ljuset hör till syns enkel eller dubbel blyxt.  
Enkel blyxt=Grupp 1. Dubbel blyxt=Grupp 2.  
(OBS enkel eller dubbel blyxt visar bara ljusets grupptillhörighet).
6. Koppla ihop **GUL** kabel mellan alla lampor. Ljusen blinkar nu synkroniserat eller växelvis beroende på gruppering.

