

PHOTON

Photon L8H trafikvarningsljus



FAKTA

- EN12352 L8H godkänt effektivt varningsljus.
- Låg strömförbrukning, en diod.
- Linsoptimering för jämn och sömlös ljusspridning.
- Integrerad blinkfunktion
- Autodimfunktion via fotocell
- Planmontering
- Vattentålig och vibrationsbeständig design klarar tuffa miljöer.
- Möjlighet att synkronisera flera enheter.
- Polaritetsskydd

TEKNISK INFORMATION

Godkännanden: EN12352 L8H (P1;C1;R0;A0;I0;F3;O1;M3;T2;S0)
ECE R10; IPX6; WEEE

Ljusintensitet: 2200 candela

Volt: 12~24VDC

Varningsljusmönster: Fast sken eller enkel blix

Dioder: 1 st LED

Snittförbrukning (dag/natt): 0.16A / 0.06A@12V
0.08A / 0.028A @24V

Maxförbrukning (dag/natt): 0.32A / 0.12A @12V
0.16A / 0.06A @24V

Snitteffekt (dag/natt): 1.92W / 0.72W

Maxeffekt (dag/natt): 3.84W / 1.44W

Kablar: Röd: 25cm (20AWG)

Svart-Jord: 25 cm (20AWG)

Gul-byte blinkmönster och synkronisering: 25 cm (20AWG)

Synkronisering: Upp till 20 enheter

Avsäkring: 1A

Arbetstemperatur: -40 till 65° C

LED färg: Orange

Linsfärg: Orange

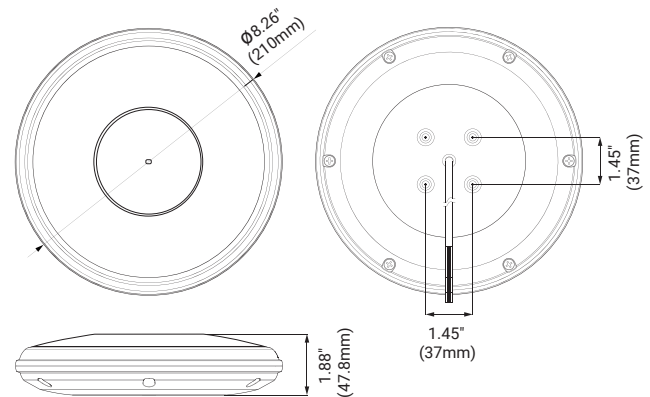
Linsmaterial: Polykarbonat

Vikt: 0,437 kg

Garanti: 5 år



MÅTT



BLINKMÖNSTER

	Varningsljusmönster	Ström-förbrukning	Blyxtfrekvens
1	Fast sken		
2	Enkel blix (1Hz) Auto-dim på	3.85 Ah/dag	60 FPM
3	Enkel blix (1Hz) Auto-dim av	-	60 FPM

ARTIKEL NR.

- 14-M071

FÖRVARNINGSLJUS PHOTON M071

Förvarningsljus Photon från Juluen med mycket låg strömförbrukning, 3,85 Ah/dygn. Optisk precisionslins i polykarbonat för jämn och sömlös ljusbild. Fast eller blinkande ljusmönster. Upp till 20 enheter kan synkroniseras. Väder- och vibrationstålig konstruktion för professionella förhållanden. Godkänd enligt EN 012352, L8H. EME R10. IPX6. 2200 Cd. 12-24VDC. Kabellängd 25 cm. Dia 210 mm. Djup 47,6 mm. CC 37 mm. Vikt 0,437 kg.



FAKTA

Fabrikat	Juluen
Ljuskälla	Led
Effekt	3,84 W
Spänning	12/24V
Skyddsklass	IP66
E-godkänd	R10
EMC godkänd	R10
Anslutning	Utgående kabel
Mått	Ø 210 mm. Djup 47,8 mm



Artikelnr.

14-M071

Benämning

Förvarningsljus Photon M071