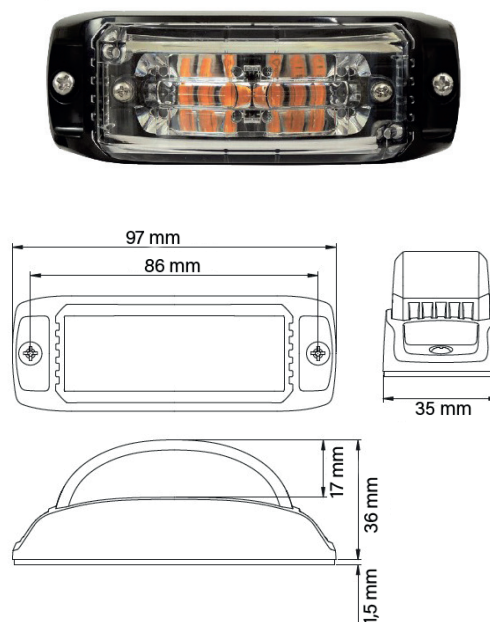


## AL6 LED BLIXTLJUS

AL6 är ett mångsidigt riktat LED blyxtljus som finns i två utföranden. Välj mellan planmontage i aluminiumhus med överliggande plasticsarg eller blyxtljus i hus anpassat för montering under backspeglarna. Båda modellerna är E-godkända enligt ECE R65. Varje modul har 6 st högpresterande dioder som ger ett skarpt sken och sprider ljuset brett, hela 120°. Flera moduler kan synkroniseras, det finns 16 olika blinkmönster att välja mellan varav ett är E-godkänt. Modell för montering under backspeglarna finns i orange eller blått utförande.

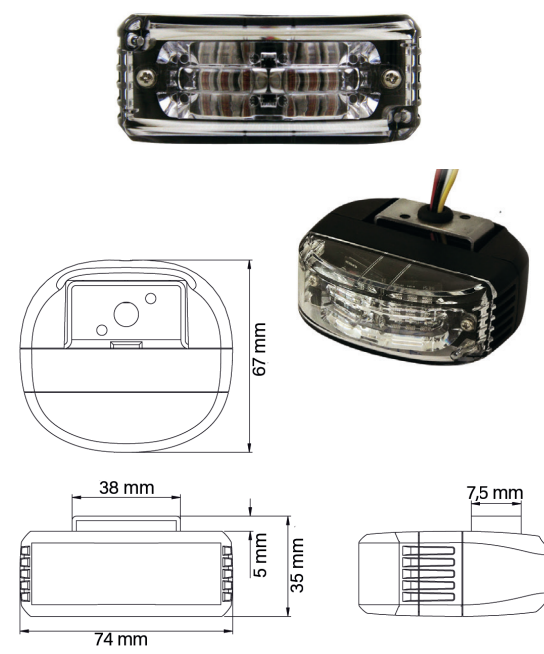
14-M581030C



### FAKTA

Fabrikat	Juluen
Spänning	12/24V
Ljusspridning	120°
E-godkänd	R65
EMC godkänd	R10
Skyddsklass	IP68
Max strömförbrukning	12V 1,14A 24V, 0,57A
Antal blinkmönster	16st
Övrigt	Vattentät och skaktålig
Garanti	5 år

14-M581430C/B



Artikelnr.

Benämning

14-M581030C	Blyxtljus AL6 orange E-godkänd ECE R65, planmontage, 12/24V
14-M581430C	Blyxtljus AL6 orange E-godkänd ECE R65, spegelmontage, 12/24V
14-M581430B	Blyxtljus AL6 blå E-godkänd ECE R65, spegelmontage, 12/24V