

BLIXTLJUS 14-MS6 OCH 14-MS3, R65 KLASS 1

MS6 har en inbyggd blinkfunktion med 18 olika blinkmönster att välja på.

MS3 har en inbyggd blinkfunktion med 5 olika blinkmönster att välja på.

Två eller fler blytljus kan synkroniseras så de blinkar gruppvis alt. alla samtidigt.

För mer information se kopplingsscheman och inställningsmöjligheter enl. nedan och nästa sida.

ÄNDRA BLINKMÖNSTER

Anslut **GUL** kabel till + Batteri ett kort ögonblick:

- En gång för nästa mönster
- Snabbt 3 gånger för reset. Ljuset återgår då till leveransläge, blinkmönster 0.

SYNKRONISERAD BLINK

1. Ställ in önskat blinkmönster: anslut **GUL** kabel till + Batteri ett kort ögonblick. Upprepa för nästa blinkmönster.
2. Ställ in samma mönster på alla blytljus
3. Koppla ihop **GUL** kabel mellan alla lampor
4. Ljusen blinkar nu synkroniserat.

BLINKMÖNSTER MS6

- | | | |
|-------------------------|------------|-------------------------|
| 0. Random - Förinställt | 10. Dubbel | (alla) |
| 1. Enkel | (delad) | 11. Quad |
| 2. Dubbel | (delad) | 12. Quint |
| 3. Quad | (delad) | 13. Mega |
| 4. Quint | (delad) | 14. Ultra |
| 5. Mega | (delad) | 15. Enkel-Quad |
| 6. Ultra | (delad) | 16. Enkel H/L |
| 7. Enkel-Quad | (delad) | 17. Fast 2 (california) |
| 8. Enkel H/L | (delad) | 18. Fast 4 |
| 9. Enkel | (alla) | |

Delad - alternerar vänster/höger

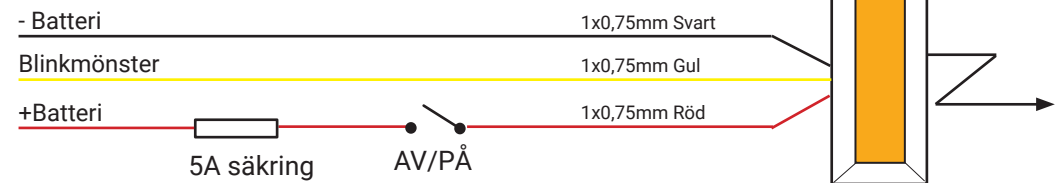
Alla - samtidig blyxt

OBS! Produkten kan vara inställd på annat blinkmönster än 0 (fabriksinställning).

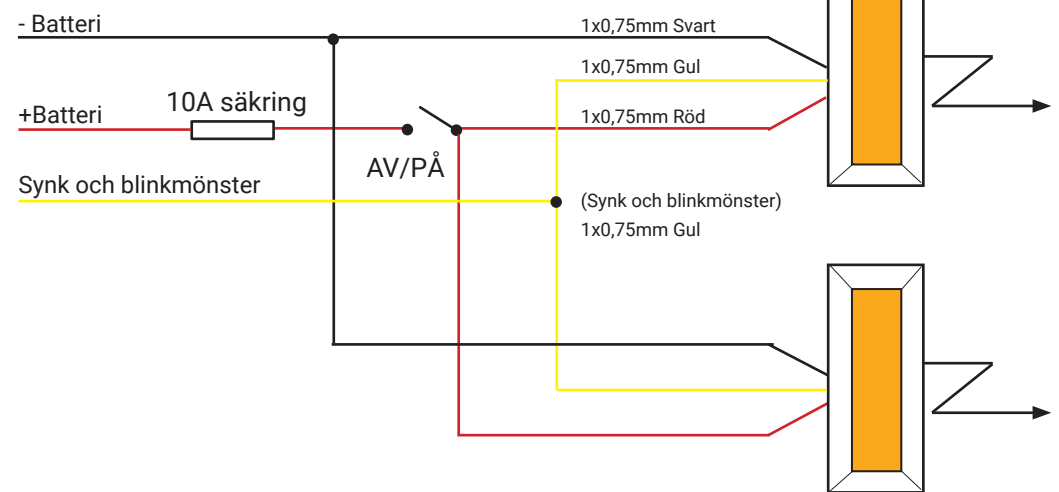
BLINKMÖNSTER MS3

1. Enkel
2. Dubbel
3. Trippel
4. Quad
5. Fast

FÖR ANSLUTNING AV EN MS6 ELLER MS3



FÖR ANSLUTNING AV TVÅ ALT. FLERA MS6 ELLER MS3, SYNKRONISERAD BLINK



FÖR ANSLUTNING, GRUPPERING OCH SYNKRONISERING AV FLERA MS6 OCH MS3

BLINKMÖNSTER

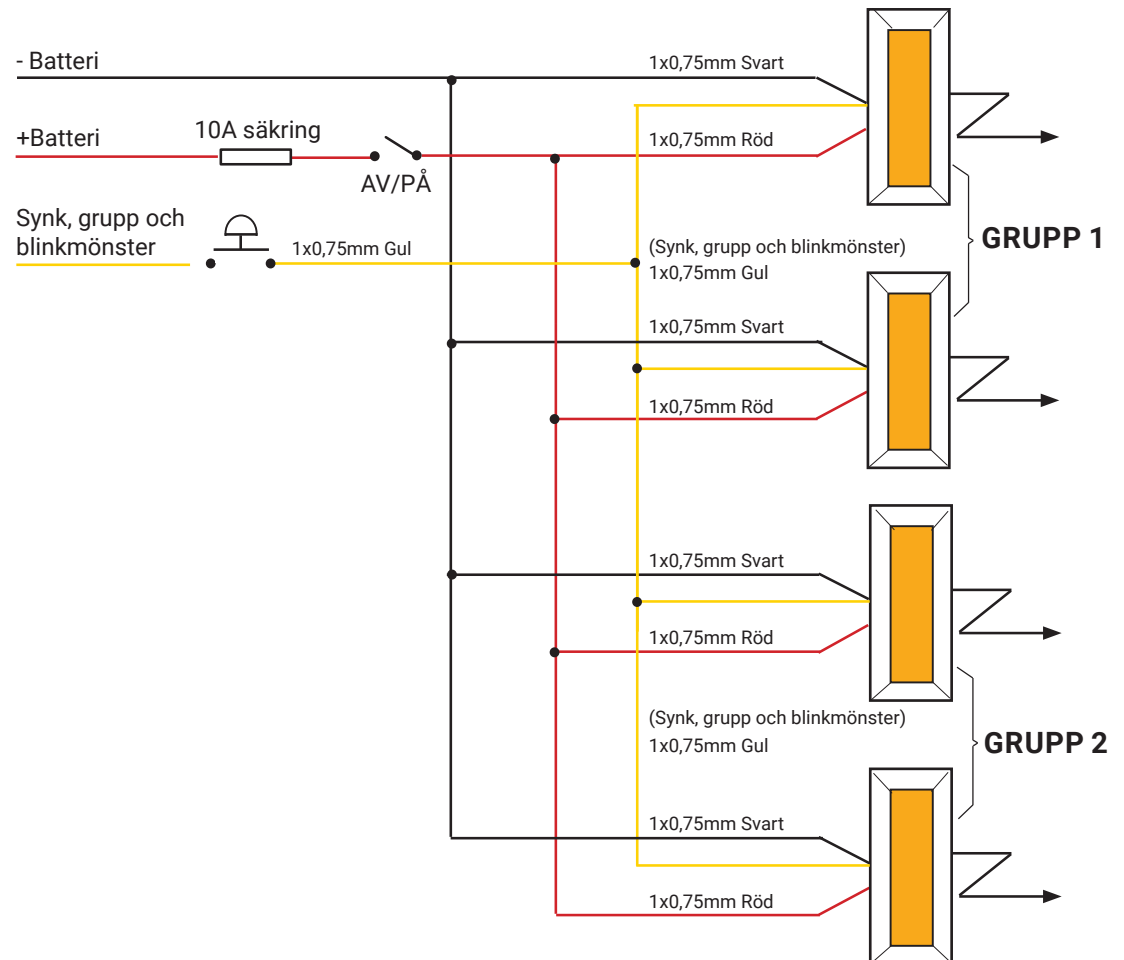
1. Ställ in önskat blinkmönster: anslut **GUL** kabel ett kort ögonblick. Upprepa för nästa blinkmönster (se sid. 1).
2. Ställ in samma blinkmönster på alla lampor.

GRUPPERING

3. Anslut **GUL** och **RÖD** kabel SAMTIDIGT till + Batteri. Blixtljuset är nu i programmeringsläge.
4. Beroende på vilken grupp ljuset hör till avger det nu enkel eller dubbel blix. Enkel blix=Grupp 1. Dubbel blix=Grupp 2. (OBS enkel eller dubbel blix visar bara ljusets grupptillhörighet. Vilket blinkmönster ljuset har ställer du in enligt steg 1 ovan).
5. Med **RÖD** kabel ansluten, ta bort **GUL** kabel från + Batteri.
5. För att ändra grupp på blixtljuset, anslut **GUL** kabel till + Batteri ett kort ögonblick.
6. Programmera ljusen i olika grupper. Observera att grupptillhörighet måste ställas in separat på varje blixtljus.

SYNKRONISERING

7. Koppla ihop **GUL** kabel mellan alla lampor. Anslut nu **GUL** kabel till + Batteri ett ögonblick för att välja följande synkronisering:
 - Alla ljus blinkar tillsammans ELLER
 - Ljusen i Grupp 1 alternerar med dom i Grupp 2.



MONTERINGSALTERNATIV

