

BLIXTLJUS - MONTAGE OCH FUNKTIONSBESKRIVNING MS6 R65

MS6 R65 har en inbyggd blinkfunktion med 5 olika blinkmönster att välja på.

Två eller fler blytljus kan synkroniseras så de blinkar gruppvis alt. alla samtidigt.

För mer information se kopplingsscheman och inställningsmöjligheter enl. nedan och nästa sida.

BLINKMÖNSTER

1. Enkel
2. Dubbel
3. Trippel
4. Quad
5. Fast sken

ÄNDRA BLINKMÖNSTER

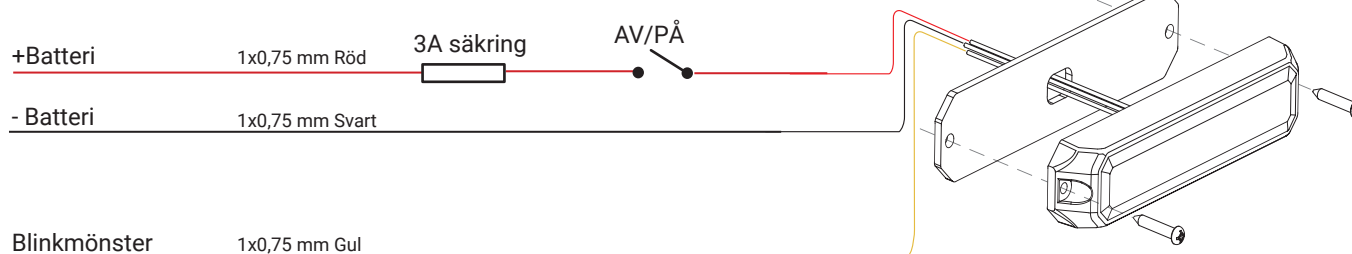
Anslut GUL kabel till + Batteri ett kort ögonblick:

- En gång för nästa mönster
- Snabbt 3 gånger för reset. Ljuset återgår då till blinkmönster 1.

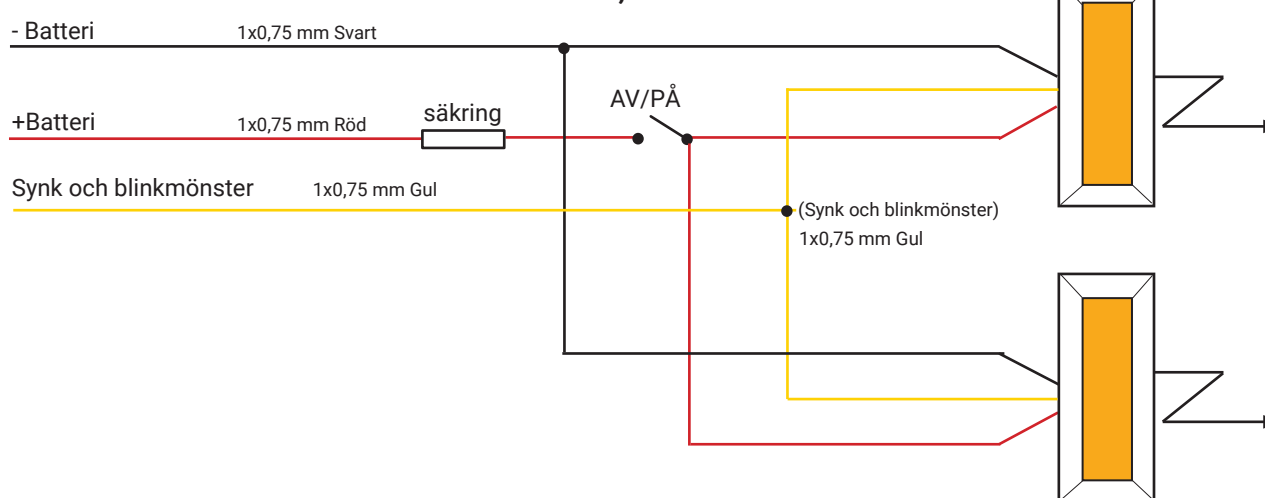
SYNKRONISERAD BLINK

1. Ställ in önskat blinkmönster: anslut **GUL** kabel till + Batteri ett kort ögonblick. Upprepa för nästa blinkmönster.
2. Ställ in samma mönster på alla blytljus
3. Koppla ihop **GUL** kabel mellan alla lampor
4. Ljusen blinkar nu synkroniserat.

FÖR ANSLUTNING AV EN MS6



FÖR ANSLUTNING AV TVÅ ALT. FLERA MS6, SYNKRONISERAD BLINK



FÖR ANSLUTNING, GRUPPERING OCH SYNKRONISERING AV FLERA MS6 R65

BLINKMÖNSTER

1. Ställ in önskat blinkmönster: anslut **GUL** kabel ett kort ögonblick. Upprepa för nästa blinkmönster (se sid. 1).
2. Ställ in samma blinkmönster på alla lampor.

GRUPPERING

3. Anslut GUL och RÖD kabel SAMTIDIGT till + Batteri. Blixtljuset är nu i programmeringsläge.
4. Beroende på vilken grupp ljuset hör till avger det nu enkel eller dubbel blixt. Enkel blixt = Grupp 1. Dubbel blixt=Grupp 2. (OBS enkel eller dubbel blixt visar bara ljusets grupptillhörighet. Vilket blinkmönster ljuset har ställer du in enligt steg 1 ovan).
5. Med RÖD kabel ansluten, ta bort **GUL** kabel från + Batteri.
5. För att ändra grupp på blixtljuset, anslut **GUL** kabel till + Batteri ett kort ögonblick.
6. Programmera ljusen i olika grupper. Observera att grupptillhörighet måste ställas in separat på varje blixtljus.

SYNKRONISERING

7. Koppla ihop **GUL** kabel mellan alla lampor. Anslut nu **GUL** kabel till + Batteri ett ögonblick för att välja följande synkronisering:
 - Alla ljus blinkar tillsammans ELLER
 - Ljusen i Grupp 1 alternerar med dom i Grupp 2.

