

BLIXTLJUS - MONTAGE OCH FUNKTIONSBESKRIVNING OE9

OE9 R65 har en inbyggd blinkfunktion med 16 olika blinkmönster att välja på. Två eller fler blyxtljus kan synkroniseras så de blinkar gruppvis alternativt alla samtidigt.

VAL AV BLINKMÖNSTER

Anslut **GUL** kabel till plus ett kort ögonblick
- En gång för nästa mönster
- Snabbt 3 gånger för reset, ljuset återgår till blinkmönster 1

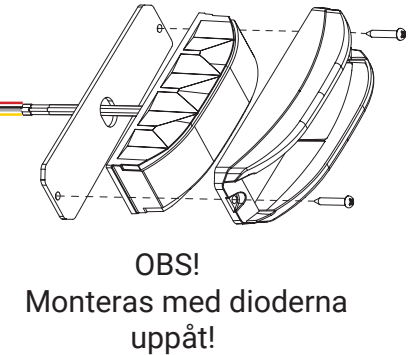
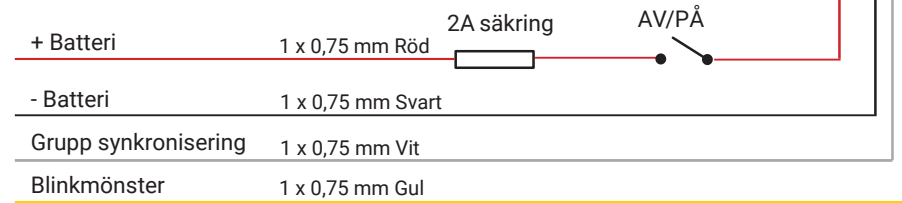
SYNKRONISERING

1. Ställ in samma mönster på alla blyxtljus
2. Koppla ihop **GUL** kabel mellan alla lampor
3. Ljusen blinkar nu synkroniserat.

BLINKMÖNSTER

- | | |
|------------------|-------------------------|
| 1. Enkel (2Hz) | 8. Dubbel |
| 2. Dubbel R65 | 9. Trippel |
| 3. Trippel (2Hz) | 10. Quad |
| 4. Quad (2Hz) | 12. Quint |
| 5. Slumpartad | 13. 8 blyxt |
| 6. Fast sken | 14. Enkel-Quad |
| 7. Enkel | 15. Singel H/L |
| 8. Mega | 16. Singel-Tripel-Quint |

För anslutning av en OE9



För anslutning av två alt. flera OE9, synkroniserad blink

