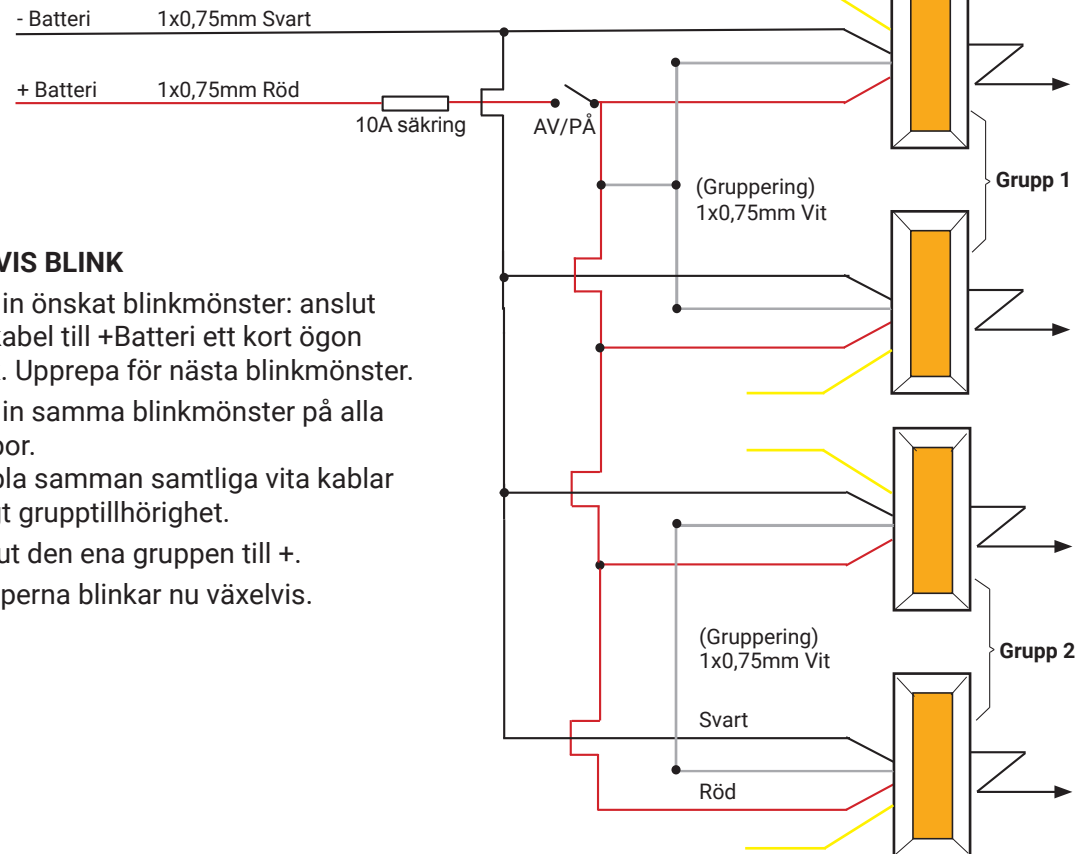
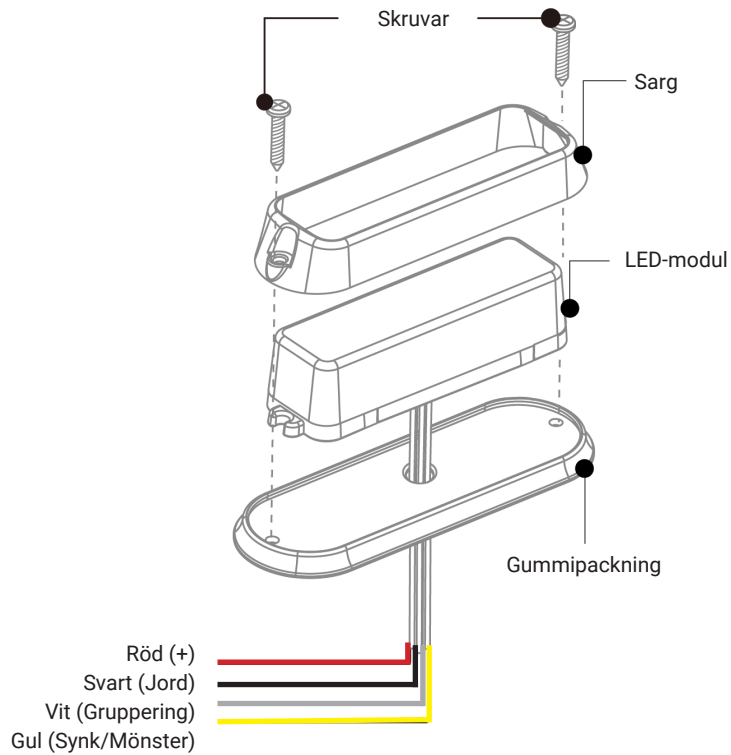


## BLIXTLJUS 14-TL04AE

### FÖR ANSLUTNING AV TVÅ ELLER FLERA BLIXTLJUS, BLINKAR VÄXELVIS GRUPP 1 VÄXLAR MED GRUPP 2



#### VÄXELVIS BLINK

1. Ställ in önskat blinkmönster: anslut gul kabel till +Batteri ett kort ögonblick. Upprepa för nästa blinkmönster.
2. Ställ in samma blinkmönster på alla lampor.
3. Koppla samman samtliga vita kablar enligt gruppstillhörighet.
4. Anslut den ena gruppen till +.
5. Grupperna blinkar nu växelvis.

## BLIXTLJUS 14-TL04AE

Blixtljuset har en inbyggd blinkfunktion med 23 olika blinkmönster att välja på.  
Två eller fler blixtljus kan synkroniseras så de blinkar gruppvis alt. alla samtidigt.  
För mer information se kopplingsscheman och inställningsmöjligheter enligt nedan.

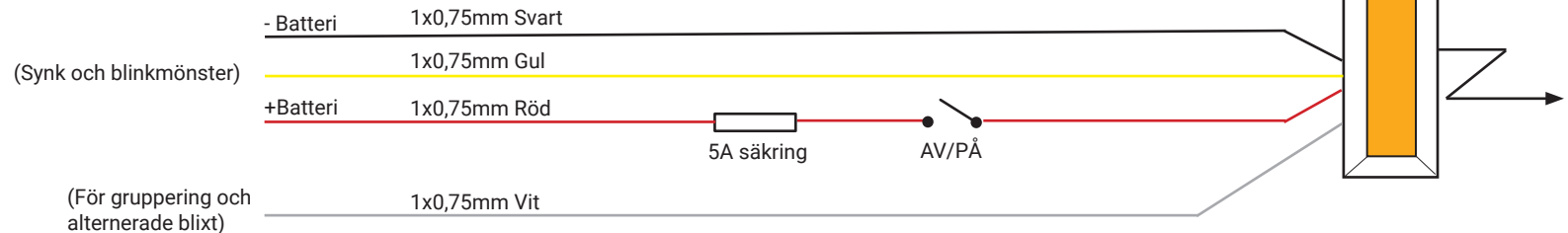
### BLINKMÖNSTER

1. Enkel
2. Dubbel
3. Trippel
4. Quad
5. Random (delad)
6. Enkel (delad)
7. Dubbel (delad)
8. Quad (delad)
9. Quint (delad)
10. Mega (delad)
11. Ultra (delad)
12. Enkel-Quad (delad)
13. Enkel H/L (delad)
14. Enkel (alla)
15. Dubbel (alla)
16. Quad (alla)
17. Quint (alla)
18. Mega (alla)
19. Ultra (alla)
20. Enkel-Quad (alla)
21. Enkel H/L (alla)
22. Fast 2 (california)
23. Fast 4 (alla)

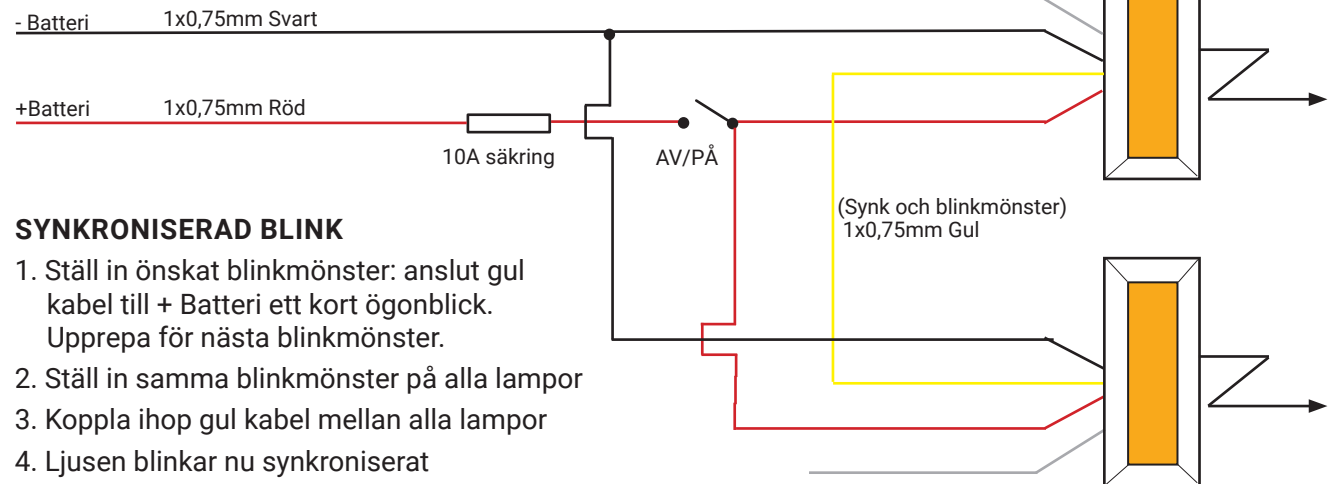
### ÄNDRA BLINKMÖNSTER

Anslut gul kabel till + Batteri ett kort ögonblick.  
ögonblick: \* En gång för nästa mönster

### FÖR ANSLUTNING AV 1 BLIXTLJUS



### FÖR ANSLUTNING AV 2 ELLER FLERA BLIXTLJUS, SYNKRONISERAD BLINK



### SYNKRONISERAD BLINK

1. Ställ in önskat blinkmönster: anslut gul kabel till + Batteri ett kort ögonblick. Upprepa för nästa blinkmönster.
2. Ställ in samma blinkmönster på alla lampor
3. Koppla ihop gul kabel mellan alla lampor
4. Ljusen blinkar nu synkroniserat