

## BLIXTLJUS 14-XT6

XT6 har en inbyggd blinkfunktion med 18 olika blinkmönster att välja på. Två eller fler blytljus kan synkroniseras så de blinkar gruppvis alt. alla samtidigt. För mer information se kopplingsscheman och inställningsmöjligheter enl. nedan och nästa sida.

### ÄNDRA BLINKMÖNSTER

Anslut **GUL** kabel till + Batteri ett kort ögonblick:

- En gång för nästa mönster
- Snabbt 3 gånger för reset. Ljuset återgår då till leveransläge, blinkmönster 0.

### SYNKRONISERAD BLINK

1. Ställ in önskat blinkmönster:
2. Ställ in samma mönster på alla blytljus
3. Koppla ihop **GUL** kabel mellan alla lampor
4. Ljusen blinkar nu synkroniserat eller växelvis beroende på gruppering.

### BLINKMÖNSTER XT6

0. Random - Förinställt	10. Dubbel	(alla)
1. Enkel (delad)	11. Quad	(alla)
2. Dubbel (delad)	12. Quint	(alla)
3. Quad (delad)	13. Mega	(alla)
4. Quint (delad)	14. Ultra	(alla)
5. Mega (delad)	15. Enkel-Quad	(alla)
6. Ultra (delad)	16. Enkel H/L	(alla)
7. Enkel-Quad (delad)	17. Fast 2 (california)	
8. Enkel H/L (delad)	18. Fast 4	(alla)
9. Enkel (alla)		

### BLINKMÖNSTER XT6

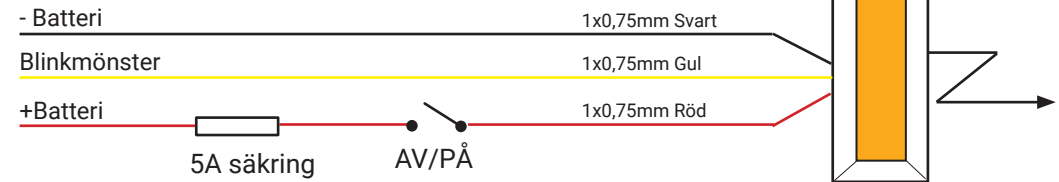
1. Enkel
2. Dubbel
3. Trippel
4. Quad
5. Fast

Delad - alternerar vänster/höger

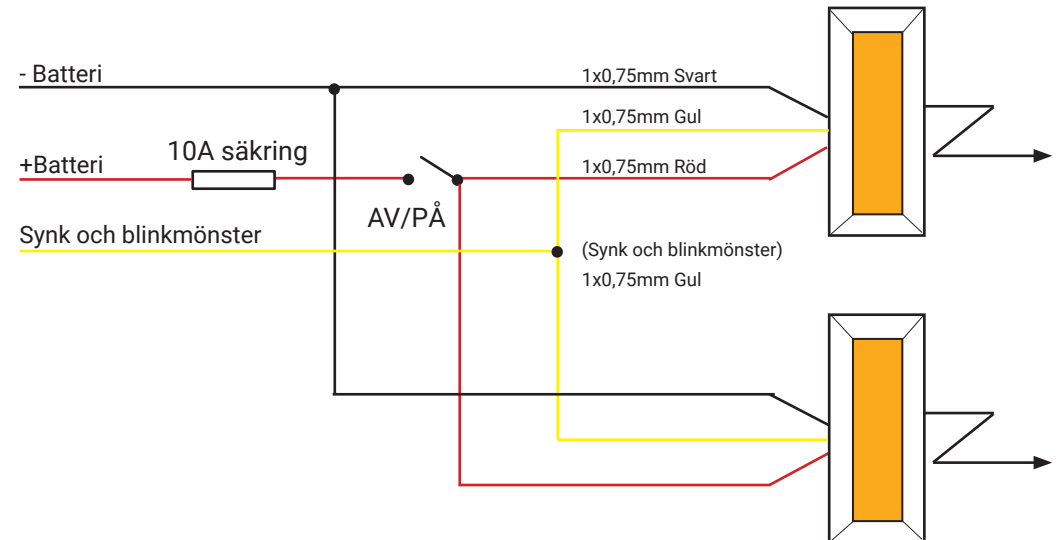
Alla - samtidig blyxt

**OBS!** Produkten kan vara inställd på annat blinkmönster än 0 (fabriksinställning).

### FÖR ANSLUTNING AV EN XT6



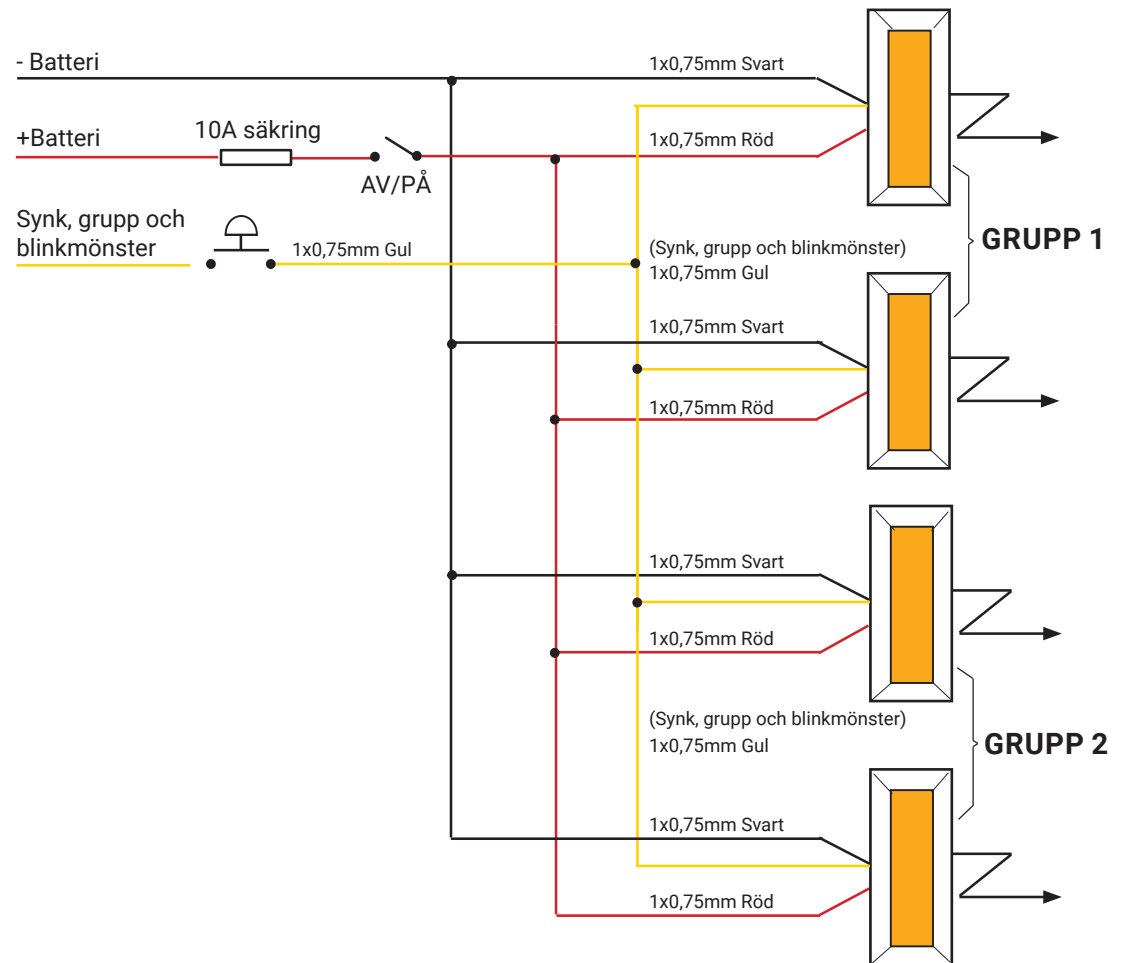
### FÖR ANSLUTNING AV TVÅ ALT. FLERA XT6 SYNKRONISERAD BLINK



## FÖR ANSLUTNING, GRUPPERING OCH SYNKRONISERING AV FLERA XT6

### GRUPPERING

1. Ställ in samma blinkmönster på alla lampor.
2. Anslut **GUL** och **RÖD** kabel SAMTIDIGT till + Batteri.
3. Med **RÖD** kabel ansluten, ta bort **GUL** kabel från + Batteri. Blixtljuset är nu i programmeringsläge.
4. För att ändra grupp på blixtljuset, anslut **GUL** kabel till + Batteri ett kort ögonblick.
5. Beroende på vilken grupp ljuset hör till avger det nu enkel eller dubbel blyxt. Enkel blyxt=Grupp 1. Dubbel blyxt=Grupp 2. (OBS enkel eller dubbel blyxt visar bara ljusets grupptillhörighet).
6. Koppla ihop **GUL** kabel mellan alla lampor. Ljusen blinkar nu synkroniserat eller växelvis beroende på gruppering.



### MONTERINGSALTERNATIV

