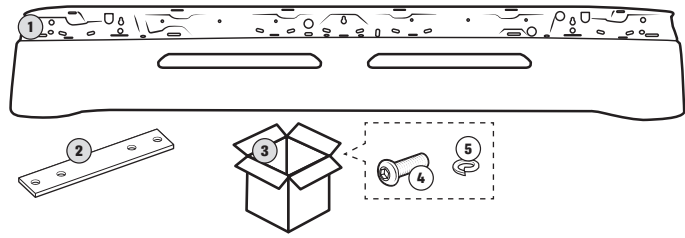
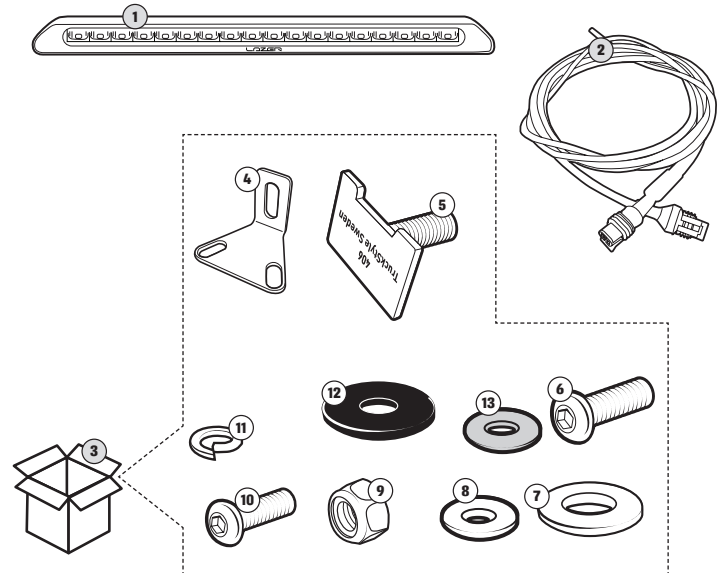


INNEHÅLL:

Pos	Benämning:	Art nr:	Antal
1	Solskydd Scania NG /30 cm/35 cm/FLAT	12-0215CL (30 cm) 12-0217CL (35 cm) 12-0220CL (Flat)	1
2	Spjelförlängare 140/170 mm		1
3	Monteringsats spjelförlängare		1
4	Insexskruv M8x25 mm		2
5	Fjäderbricka M8		2



Pos	Benämning:	Art nr:	Antal
1	Lazer Linear Elite 18	12-00033	2
2	Y-kabel Lazer för extraljus	18-8013	1
3	Monteringsats för Lazer		1
4	Fäste Lazer för Scania		4
5	Fäste med pinnskruv M8x25		2
6	Insexskruv M8x25		4
7	Planbricka 8,4x24x2 mm		8
8	Karosseribricka 6,4x18x1,6 mm		8
9	Låsmutter M8		4
10	Insexskruv M6x20 mm		4
11	Fjäderbricka M6		4
12	Gummirbricka 8,5x30x3 mm		4
13	Nylonbricka 6,4x18x1,6 mm		4



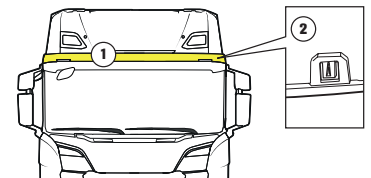
VIKTIGT!
Alla installationer bör göras av van mekaniker/fordonselektriker. Vid egna modifieringar/håltagningar på produkten upphör garantin. Följ alltid lastbilstillverkarens påbyggnadsanvisningar gällande bl. a. håltagning och infästning i hytten. Detsamma gäller dimensionering av kablage och inkoppling av belysning.

HBA Fordonsteknik AB tar inte ansvar för eventuella skador som uppstår vid en felaktig installation. Monteringsanvisningen beskriver installation av solskydd på ett vänsterstyrt fordon.

1. Börja med att ta bort överdelen (1) på solskyddet genom att trycka in överdelens låsningar (2).

OBSERVERA! Spara överdel som ska återanvändas till det nya solskyddet.

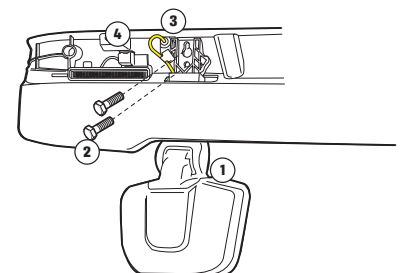
1. Överdel
2. Låsning



2. Koppla isär kontaktstycket (3) mellan hytten och frontspegeln (1) och ta bort frontspegeln från hytten genom att ta bort 2 st skruvar (2). Koppla isär eventuellt kontaktstycke för positionsljus mellan hytt och solskydd. Ta bort positionsljus (4) med tillhörande kablage från solskyddet.

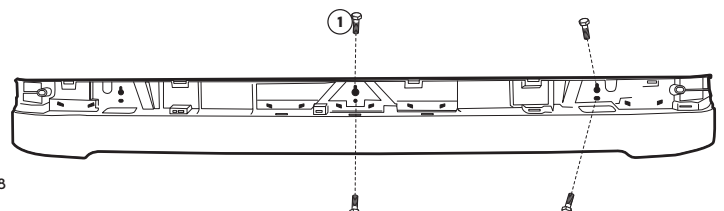
OBSERVERA! Spara eventuella positionsljus och tillhörande kablage som ska återanvändas till det nya solskyddet.

1. Frontspegel
2. Skruv M8
3. Kablage med kontaktstycke från frontspegel
4. Positionsljus med kontaktstycke

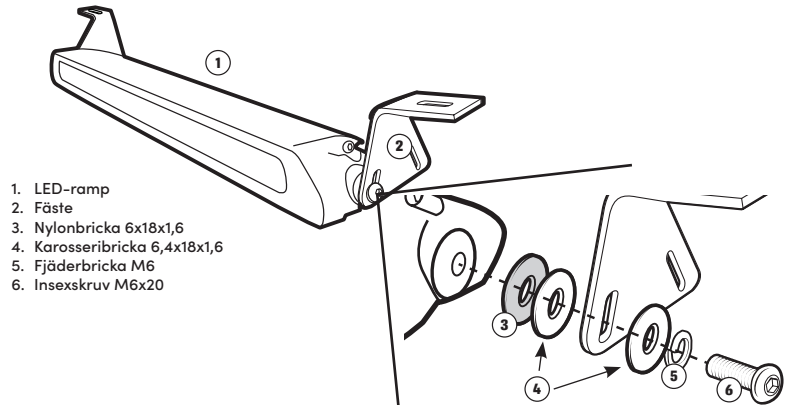


3. Ta bort solskyddet från hytten genom att ta bort resterande 4 st skruvar (1)

1. Skruv M8



4. Sätt dit fäste (2) på respektive LED-ramp (1), med bifogade fästelement (3-7). Upprepa och sätt dit fästelementen på nästa LED-ramp.



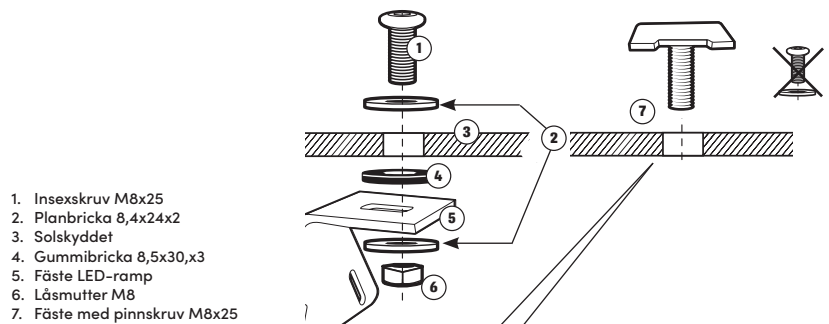
1. LED-ramp
2. Fäste
3. Nylonbricka 6x18x1,6
4. Karosseribricka 6,4x18x1,6
5. Fjäderbricka M6
6. Insexskruv M6x20

5. Sätt dit LED-ramperna i solskyddet med bifogade fästelement (1-7) i avsedda hål (gul markering). Upprepa och sätt dit fästelementen på nästa LED-ramp.

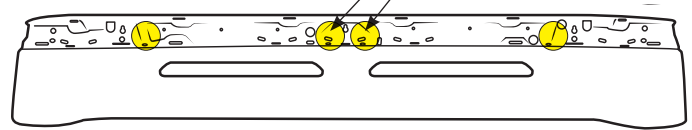


OBSERVERA! Om det nya solskyddet har 5 st eller fler positionsljus så ska insexskruv (1) och planbricka (2) ersättas med fästet med pinnskruv (7).

Vrid fästet (7) enligt bilden, så att urtaget i fästet pekar i lastbilens färdriktning.



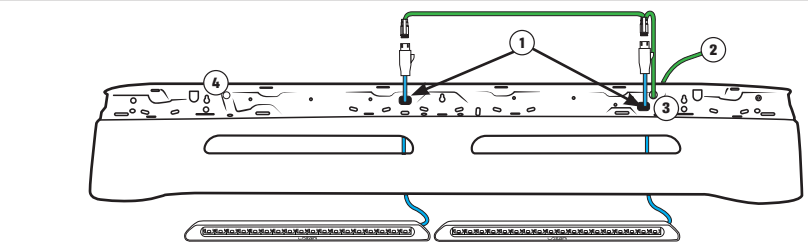
1. Insexskruv M8x25
2. Planbricka 8,4x24x2
3. Solkyddet
4. Gummibricka 8,5x30,x3
5. Fäste LED-ramp
6. Låsmutter M8
7. Fäste med pinnskruv M8x25



6. Dra kablar från LED-ramperna med kontaktstycken igenom hålen (1) i solskyddet. Dra sedan Y-kabeln (2) igenom hålet (3) och ut på solskyddets baksida. Anslut Y-kabelns kontaktstycken till LED-rampernas kontaktstycken.

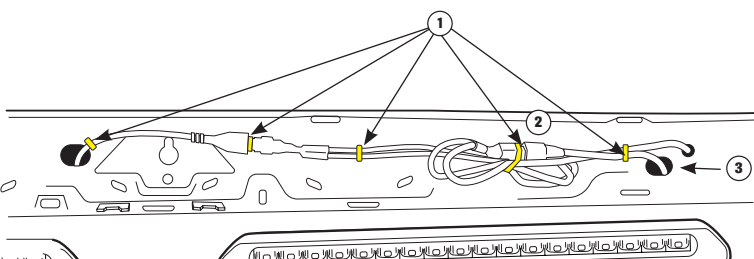


OBSERVERA! Beroende på vilken sida i hytten den elektriska anslutningen ska göras, så kan också Y-kabel (2) vändas och dras igenom hålet (4) på solskyddets motsatta sida.



1. Hål för kabel från LED-ramp
2. Y-kabel
3. Hål för Y-kabel
4. Alternativt hål för Y-kabel

7. Dra 5 st buntband (1) från solskyddets baksida genom de förborrade hålen och sätt dit kablagen på solskyddets framsida. Sätt dit eventuellt kablage till positionsljusen, använd de förborrade hålen för buntband om fler fästpunkter för kablagen krävs.



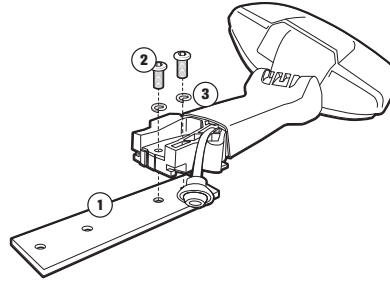
1. Buntband
2. Kontaktstycke från LED-ramp med buntband
3. Genomföringshål



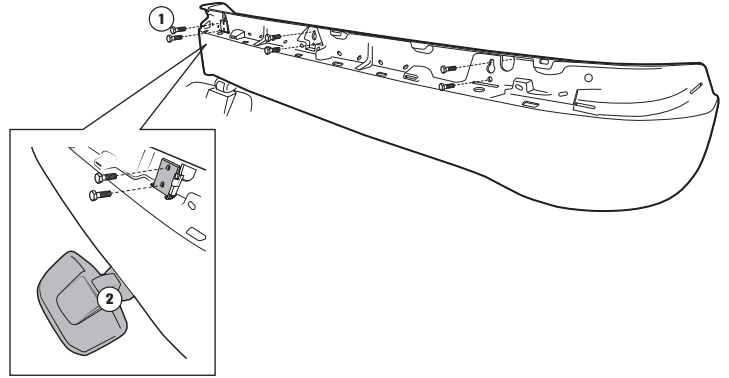
VIKTIGT! Sätt fast buntbanden på kontaktstyckena som på bilden (2). Så att de centreras i genomföringshålen (3).

8. Sätt dit spegelförlängaren (1) på fronspegeln med 2 st skruvar (2) och fjäderbrickor (3)

1. Spegelförlängare
2. Insexskruv M8x25
3. Fjäderbricka M8



9. Sätt dit solskyddet och fronspegeln med spegelförlängaren med sex gängpressande skruvar (1). Skruvarna måste längdanpassas så att skruvarnas gänggrepp i hyttens svetsmuttrar blir detsamma som på originalsolskyddet.



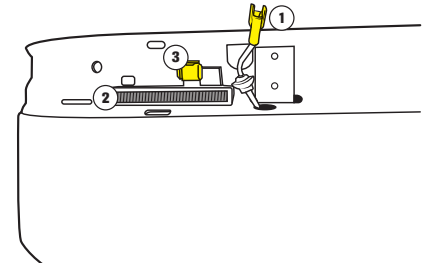
VIKTIGT! Om andra tillbehör (till exempel ljuslådor eller ljusbågare) ska monteras, men endast använder två av solskyddets fästpunkter, måste en lika tjock distans användas på de positioner som inte är berörda av tillbehören. Se till att göra distansen 80x50 mm x tjocklek på tillbehöret. Anledningen är att fördela kraften så att det inte uppstår spänningar i solskyddet. Inga glipor är tillåtna!



VIKTIGT! Drag åt skruvförbandet genom att börja med de två mittersta skruvarna och dra sist de fyra yttre.

1. Gängpressande flänskruvar M8
2. Fronspegel med spegelförlängare

10. Anslut fronspegeln kontaktstycke (1) till hyttens kablage. Om solskyddet är utrustat med positionsljus, anslut kablaget till hytten. Sätt dit positionsljusen (2) och anslut kablaget till positionsljusets kontaktstycke (3).



VIKTIGT! Alla kabelgenomföringar i hytten måste tätas så att vatten inte kan tränga in i hytten.

1. Fronspegeln kontaktstycke
2. Positionslyus
3. Positionslyusets kontaktstycke

11. När den elektriska anslutningen mellan fordonet och LED-ramperna är utförd (utförs av fordons-elektriker). Tänd LED-ramperna och justera in ljusbilden, dra slutligen åt alla skruvar, och muttrar. Kontrollera funktionen på fronspegel och eventuella positionsljus.

12. Sätt tillbaka originalsolskyddets överdel (1).

1. Överdel

