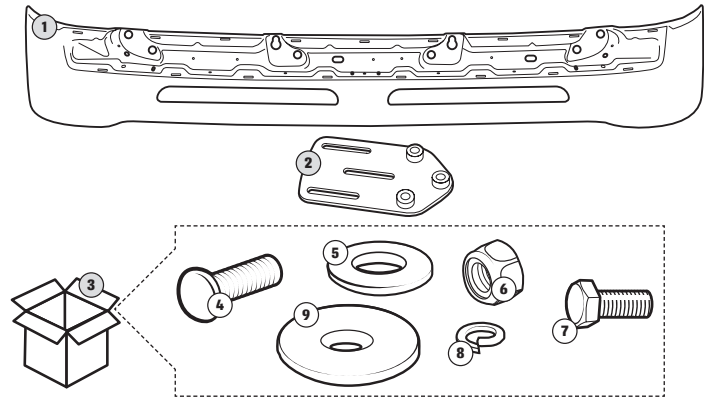
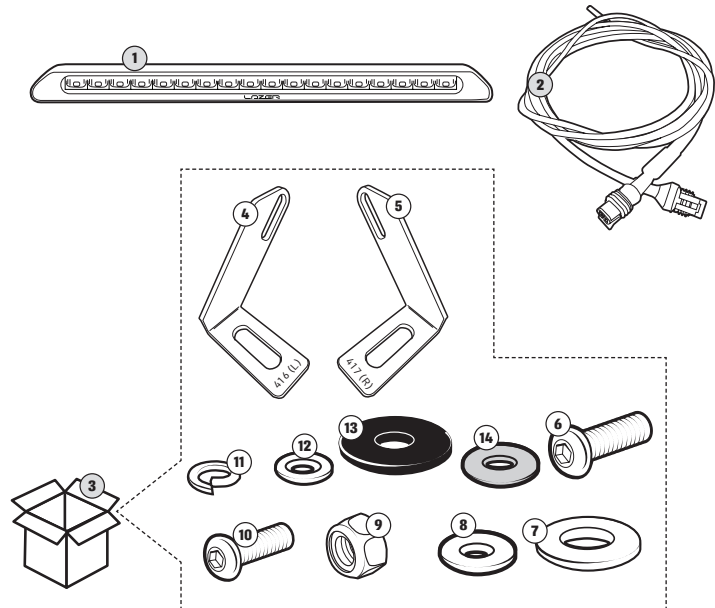


INNEHÅLL:

Pos	Benämning:	Art nr:	Antal
1	Solskydd Volvo FH/FM/FMX	14-11000	1
2	Spegelförlängare		1
3	Monteringsats solskydd		1
4	Vagnsbult M8x30		3
5	Planbricka 8,4x24x2 mm		3
6	Låsmutter M8		3
7	Sexkantsskruv M8x40 mm		3
8	Fjäderbricka M8		3
9	Karosseribricka 8,4x30x2		3



Pos	Benämning:	Art nr:	Antal
1	Lazer Linear Elite 18 med positionsljus	12-00033	2
2	Y-kabel för Lazer extraljus	18-8013	1
3	Monteringsats för Lazer		1
4	Fäste, vänster Lazer för Volvo		2
5	Fäste, höger Lazer för Volvo		2
6	Insexskruv M8x25 mm		4
7	Planbricka 8,4x24x2 mm		12
8	Karosseribricka 6,4x18x1,6 mm		4
9	Låsmutter M8		4
10	Insexskruv M6x20 mm		4
11	Fjäderbricka M6		4
12	Planbricka 6,4x12x1,6 mm		4
13	Gummirbricka 8,4x24x2 mm		4
14	Nylonbricka 6,4x18x1,6 mm		4



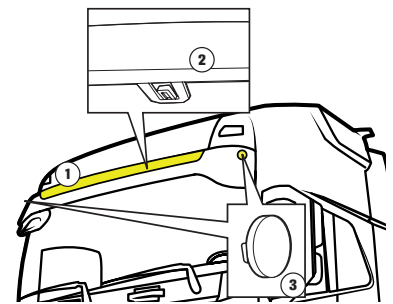
⚠ VIKTIGT!
Alla installationer bör göras av van mekaniker/fordonselektriker. Vid egna modifieringar/håltagningar på produkten upphör garantin. Följ alltid lastbilstillverkarens påbyggnadsanvisningar gällande bl. a. håltagning och infästning i hytten. Detsamma gäller dimensionering av kablage och inkoppling av belysning.

HBA Fordonsteknik AB tar inte ansvar för eventuella skador som uppstår vid en felaktig installation. Monteringsanvisningen beskriver installation av solskydd på ett vänsterstyrt fordon.

- Börja med att ta bort överdelen (1) på solskyddet genom att trycka in överdelens låsning (2). Ta sedan bort de yttre täcklocken (3).

⚠ OBSERVERA! Spara överdel och bakomliggande isolering som ska återanvänds till det nya solskyddet. Yttre täcklocken (3) återanvänds ej.

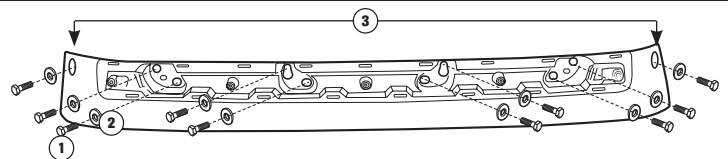
- Överdel
- Låsning
- Yttre täcklock



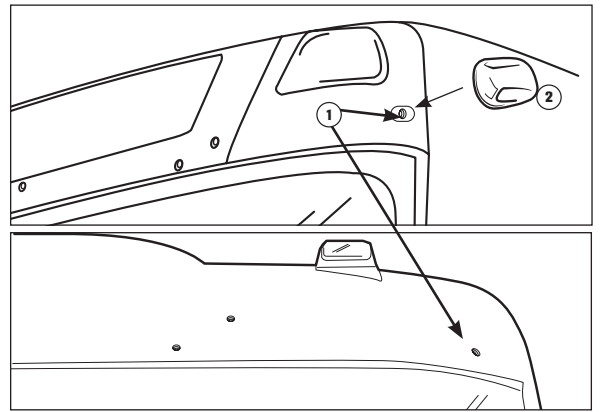
- Ta bort solskyddet från hytten genom att ta bort 10 st flänsskruvar (1) och planbrickor (2).

⚠ OBSERVERA! Spara flänsskruvar, planbrickor samt bakomliggande tätningar och distansbrickor. Återanvänds vid montering av det nya solskyddet. Flänsskruvar och planbrickor vid de båda yttre infästningspunkterna (3) återanvänds ej.

- Flänsskruv M8
- Planbricka
- Yttre infästningspunkt



3. Täta hålet på hyttens vänstra yttre ej längre använda infästningspunkt (1). Upprepa på hyttens högra yttre ej längre använda infästningspunkt. På hytter med hög plastfront kan täcklock (2) beställas från din lokala Volvoverkstad.

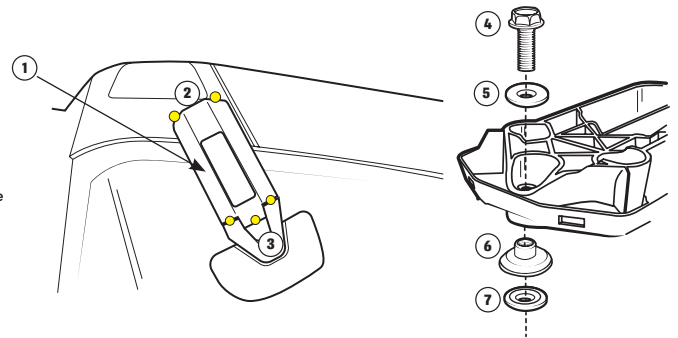


VIKTIGT! Täta det yttre ej längre använda hålen på hyttens högra och vänstra sida så att vatten inte kan tränga in i hytten.

1. Hyttens yttre infästningspunkt
2. Täcklock (ingår ej i monteringssets)

4. Tag bort bakstycket på frontspegeln (1), genom att först trycka in de två övre låsningarna (2), och sedan de tre nedre låsningarna (3).

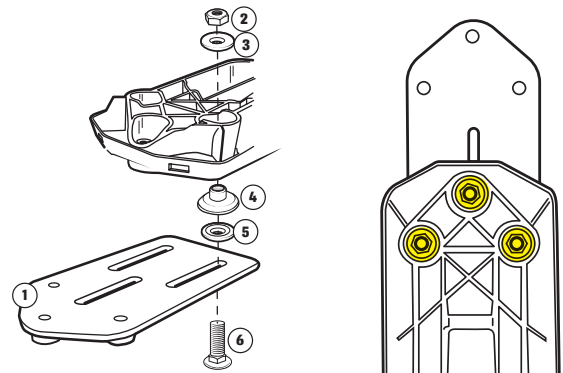
Ta bort frontspegeln från hytten genom att ta bort 3 st flänskruvar (4), planbrickor (5), distansbrickor (6) och tätningar (7).



OBSERVERA! Spara distansbrickor (6) och tätningar (7) som ska återanvändas.

1. Frontspegel med bakstycke
2. Övre låsningar
3. Nedre låsningar
4. Flänskruv
5. Planbricka
6. Distansbricka
7. Tätning

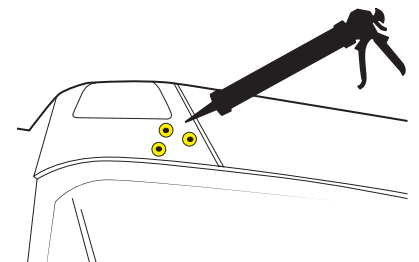
5. Sätt dit spegelförlängaren (1) på frontspegeln med 3 st vagnsbultar (6), distansbrickor (4), tätningar (5), med planbrickor (3) och låsmutterar (2).



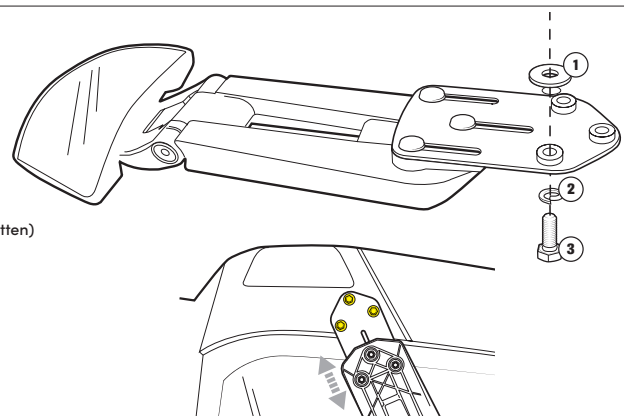
OBSERVERA! Montera vagnsbultarna (6) så att dess kullerskallar blir vända mot vindrutan. Om skruvförbandet sitter med muttrarna mot vindrutan hamnar de för nära vindrutan och kan orsaka skada på vindrutan.

1. Spegelförlängare
2. Låsmutter M8
3. Planbricka 8,4x24x2
4. Distansbricka
5. Tätning
6. Vagnsbult M8x30

6. Applicera ett tunt lager tätningsmassa runt infästnings hålen för frontspegeln på hytten (gul markering).



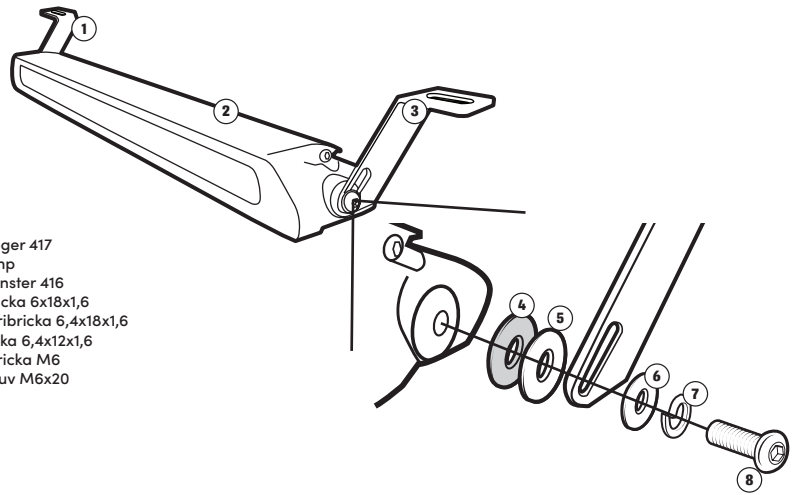
7. Sätt dit frontspegel med förlängaren på hytten med 3 st skruvar (3), fjäderbrickor (2) och karosseribrickor (1). Justera in spegeln och sätt dit bakstycket på frontspegeln.



VIKTIGT! Vid hög hytt med plastfront måste eventuella distanshylsor i hålen för frontspegel återanvändas så man inte drar åt direkt mot plastfronten och spräcker plasten.

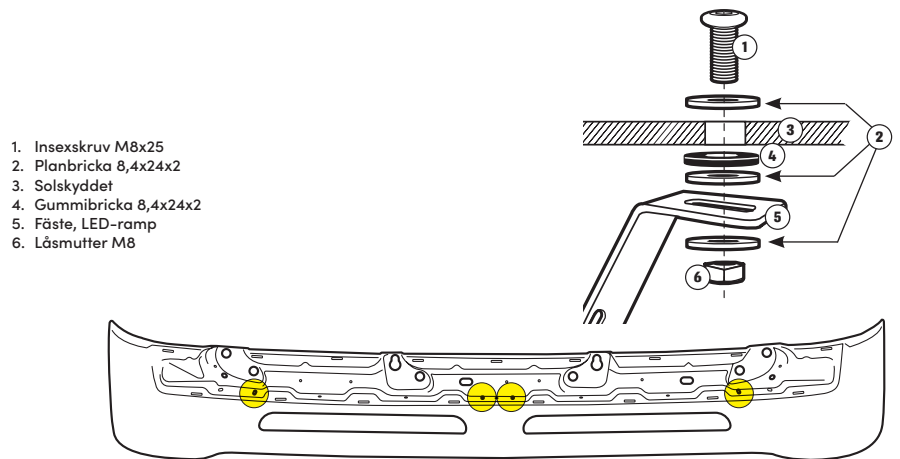
1. Karosseribricka 8,4x30x2 (mot hytten)
2. Fjäderbricka M8
3. Sexkantsskruv M8x40

8. Sätt dit vänster fäste (3) och höger fäste (1) på respektive LED-ramp (2), med bifogade fästelement (4-8). Upprepa och sätt dit fästelementen på nästa LED-ramp.



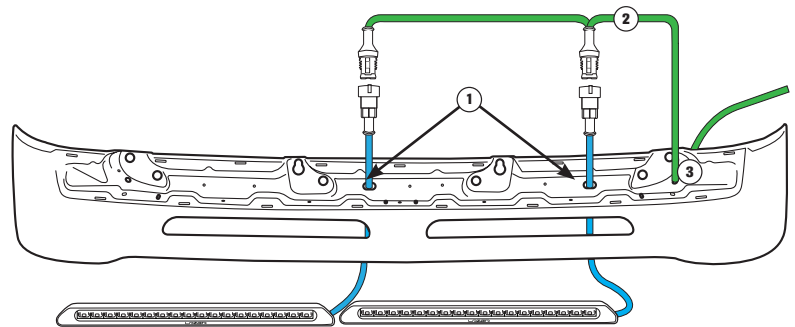
1. Fäste höger 417
2. LED-ramp
3. Fäste vänster 416
4. Nylonbricka 6x18x1,6
5. Karosseribricka 6,4x18x1,6
6. Planbricka 6,4x12x1,6
7. Fjäderbricka M6
8. Insexskruv M6x20

9. Sätt dit LED-ramperna i solskyddet med bifogade fästelement (1-6) i avsedda hål (gul markering). Upprepa och sätt dit fästelementen på nästa LED-ramp.



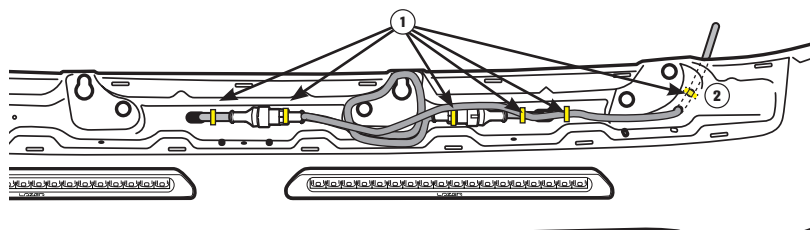
1. Insexskruv M8x25
2. Planbricka 8,4x24x2
3. Solkyddet
4. Gummibricka 8,4x24x2
5. Fäste, LED-ramp
6. Låsmutter M8

10. Dra kablar från LED-ramperna med kontaktstycken igenom hålen (1) i solskyddet. Dra sedan Y-kabeln (2) igenom hålet (3) och ut på solskyddets baksida. Anslut Y-kabelns kontaktstycken till LED-rampernas kontaktstycken.



1. Hål för kabel från LED-ramper
2. Y-kabel
3. Hål för Y-kabel

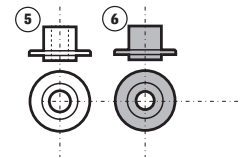
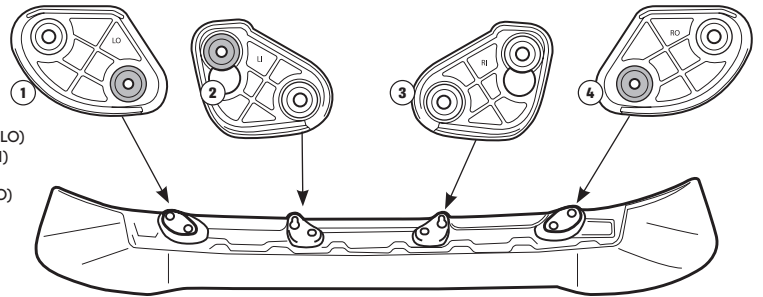
11. Dra 5 st buntband (1) från solskyddets baksida igenom de förborrade hålen och sätt fast kablaget på solskyddets framsida. Dra igenom 1 st buntband (2) från framsidan genom det förborrade hålet och sätt fast kabeln på solskyddets baksida.



1. Buntband
2. Buntband

12. Sätt dit originalsolskyddets 4 st tätningar (1-4) på solskyddets baksida.
Sätt dit originalsolskyddet 5 st distansbrickor (5) med stort hål och 3 st distansbrickor (6) med litet hål i tätningarna.

1. Tätning, yttre vänster (LO)
2. Tätning, inre vänster (LI)
3. Tätning, inre höger (RI)
4. Tätning, yttre höger (RO)
5. Distansbricka stort hål
6. Distansbricka litet hål



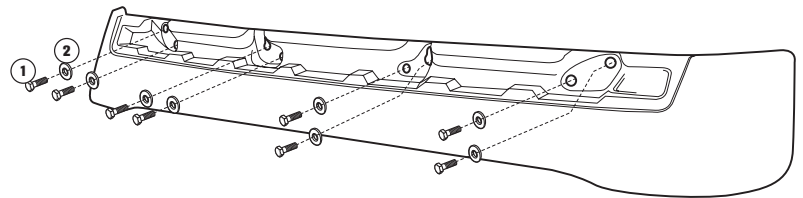
! **OBSERVERA!** På tidigare modeller kan separata gummibussningar till distansbrickorna förekomma, sätta dit dessa på samma plats som de hade på originalsolskyddet.

13. Sätt dit solskyddet på hytten med originalsolskyddets 8 st flänsskruvar (1) och planbrickor (2).



VIKTIGT! Drag åt skruvförbandet genom att börja med de 2 mittersta skruvarna och dra sist de 4 yttre.

1. Flänsskruv
2. Planbricka



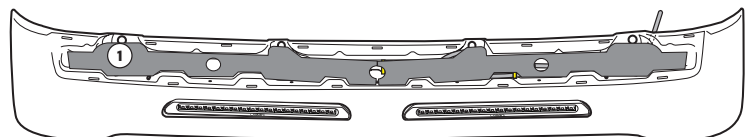
14. När den elektriska anslutningen mellan fordonet och LED-ramperna är utförd (utförs av fordons-elektriker). Tänd LED ramperna och justera in ljusbilden, dra slutligen åt alla skruvar, och muttrar.

15. Sätt tillbaka originalsolskyddets 2 st isoleringar (1)



TIPS! Saknas isoleringen kan nya beställas från din lokala Valvoverkstad.

1. Isolering



16. Sätt tillbaka originalsolskyddets överdel (1).

1. Överdel

