

UTÖ VARNINGSLJUSRAMPER R65

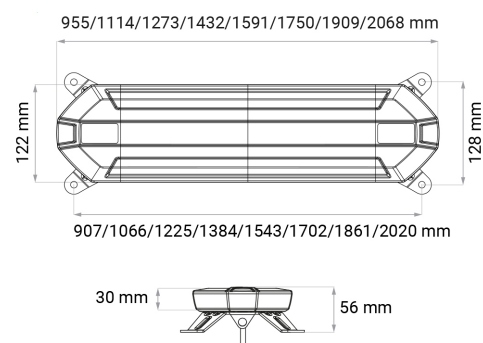
Art.nr: 14-08-UTÖ

Utö är en serie varningsljusramper med extremt tunn och kompakt design. E-godkänd enligt ECE R65 klass 1/TA1. Tack vare ett chassi i aluminium blir ljusrampen robust och stabil. Huv och linser är tillverkade i slagtålig polykarbonat. Utö-serien skyddar dioderna via ett inbyggt överhettningsskydd. Funktionen innebär att intensiteten på dioderna reduceras när det finns risk för att de överhettas. Funktionen ökar livslängden på dioderna avsevärt. Universalfäste för planmontage ingår. Fordonsspecifika fästen finns som tillval. Längderna 955 - 1432 mm har utgående kabel på 3m med DT-kontakt monterad 30 cm från rampen. Längderna 1591 - 2068 mm har utgående kabel 2,5 meter med öppen ände.



Teknisk information

Varumärke	HBA
Spänning	12/24V
Anslutning	Utgående kabel
Skyddsklass	IP67
E-godkänd	R65klass1TA1
EMC klass	R10
Mått (LxHxB)	H: 30 x B: 122 mm
Ljuskälla	LED
Garantitid	3 år
Huvmaterial	Polykarbonat
Rader	Enkelradig



Längd:	955 mm
	1114 mm
	1273 mm

	1432 mm
	1591 mm
	1750 mm
	1909 mm
	2068 mm